

## RELAZZO DECKING

### TERASA.

### INSTRUCȚIUNI DE MONTAJ.





# 1 LISTĂ DE VERIFICARE PENTRU MONTAJ

Lista de verificare este un ajutor, aceasta NU înlocuiește instrucțiunile de montaj.



## Strat suport:

Pat de balast	Placă de beton	Acoperiș terasat
Pantă min. 10 mm / ml	Pantă min. 10 mm / ml	Pantă min. 10 mm / ml
Blocuri de beton	Opțional cale din cauciuc	Cadru perimetral structură portantă
Vincluri	Vincluri	Opțional cale din cauciuc
Opțional cale din cauciuc	Opțional plăci de legătură	Vincluri
Opțional plăci de legătură	Opțional blocuri de beton	Opțional plăci de legătură
Opțional picioare reglabile	Opțional picioare reglabile	Opțional blocuri de beton
Opțional extindere picioare reglabile	Opțional extindere picioare reglabile	Opțional picioare reglabile
Opțional șuruburi pentru picioare reglabile	Opțional șuruburi pentru picioare reglabile	Opțional extindere picioare reglabile
		Opțional șuruburi pentru picioare reglabile

## Structură portantă:

Pozare la 90°	Pozare la 45°
Distanța între elementele suport 50 cm	Distanța între elementele suport 35 cm
Față de clădire min. 10 mm	Față de clădire min. 10 mm
La îmbinarea a două profile de pardoseala, profilele de structura se pozeaza la o distanta de la 60 la 100 mm între ele	La îmbinarea a două profile de pardoseala, profilele de structura se pozeaza la o distanta de la 60 la 100 mm între ele

## Profile de pardoseală:

Direcția fibrei (săgeata imprimată pe profil)	Față de o margine fixă min. 20 mm	La capătul profilelor 3 mm / rnl
	Față de o margine fixă min. 10 mm dacă profilul < 2 ml	

## Sistemul de cleme REHAU:

Aplicare la fiecare 50 cm

Cleme de capăt cu prindere verticală	Cleme de capăt cu prindere orizontală
Cleme de mijloc	Cleme de mijloc

## Închideri:

Capace de capăt	Plintă din aluminiu	Plintă flexibilă
Adeziv	Adeziv	Adeziv
	Set de prindere	Freză 2 mm

## Inchidere cu profilul masiv Edge

Support de montare L	Placa de montare
----------------------	------------------

Aveți în vedere că garanția se pierde în cazul nerespectării instrucțiunilor de montaj, respectiv în cazul utilizării altor componente decât componentele de sistem RELAZZO.

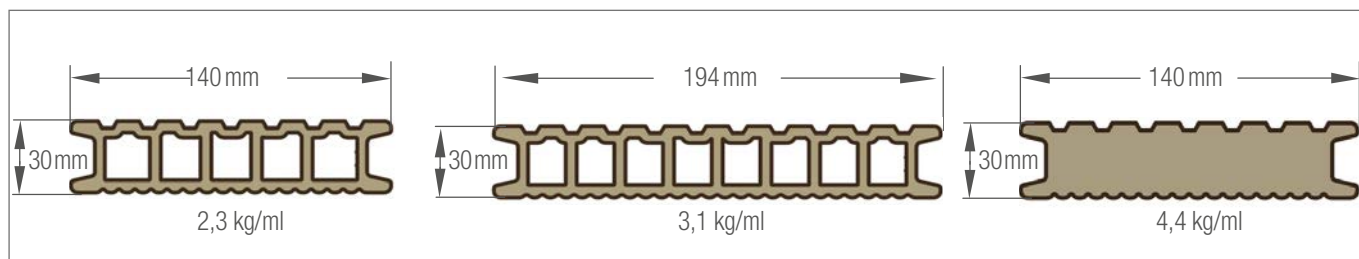
Schițele și desenele sunt furnizate doar cu scop exemplificativ.



# CUPRINS

<b>1</b>	<b>Listă de verificare pentru montaj</b>	<b>3</b>
<b>2</b>	<b>Programul de livrare RELAZZO (Standard)</b>	<b>6</b>
<b>3</b>	<b>Important</b>	<b>8</b>
<b>4</b>	<b>Proiectare și montaj</b>	<b>10</b>
4.1	Stratul suport	10
4.1.1	Tipuri de strat suport Nepermise	10
4.1.2	Tipuri de strat suport permise	11
4.2	Nivelarea	12
4.2.1	Cale din cauciuc	12
4.2.2	Dale de beton	12
4.2.3	Picioare reglabile	12
4.3	Structura portantă	14
4.3.1	Dimensiuni generale de construcție și montaj	14
4.3.2	Montajul pe diverse straturi suport	15
4.3.3	Tabel – necesar recomandat pentru structura portantă în funcție de stratul suport	16
4.3.4	Moduri de pozare – Distribuirea elementelor structurii portante	16
4.4	Profilele de pardoseală	18
4.4.1	Rosturi de dilatație	18
4.4.2	Utilizarea clemelor	19
4.4.3	Montarea profilelor de pardoseală	20
<b>5</b>	<b>Montaje speciale</b>	<b>21</b>
5.1	Înlocuirea plăcilor individuale: Demontarea și Remontarea	21
5.2	Montarea pe trepte	22
5.2.1	Montarea pe trepte cu profilul pentru trepte din aluminiu	22
5.2.2	Montarea pe trepte cu plăcile de fixare și RELAZZO edge	23
5.3	Instalarea spoturilor LED	24
5.4	Montarea profilelor pentru rosturi	26
<b>6</b>	<b>Soluții pentru marginile perimetrice</b>	<b>27</b>
6.1	Capace de capăt	27
6.2	Plinta flexibilă	27
6.3	Plinta rigidă din aluminiu	28
6.4	Placa de fixare	29
6.5	Placa de fixare în L	30
6.6	La marginea piscinei	31

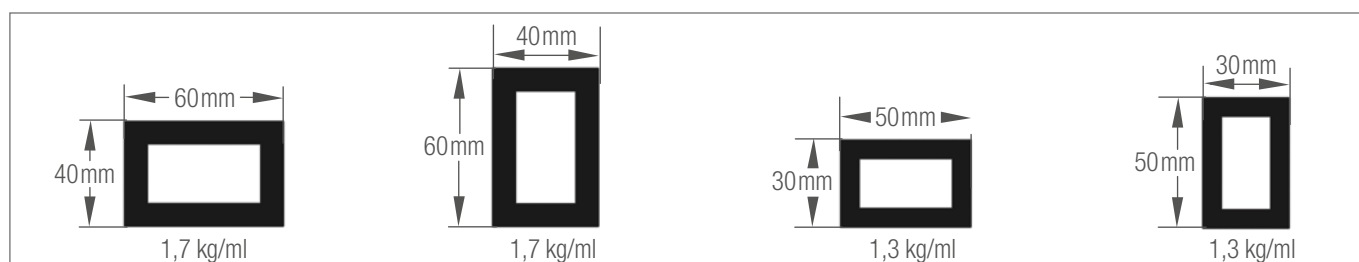
## 2 PROGRAMUL DE LIVRARE RELAZZO (STANDARD)



Profilul RELAZZO origin

Profilul RELAZZO pro

Profilul RELAZZO edge

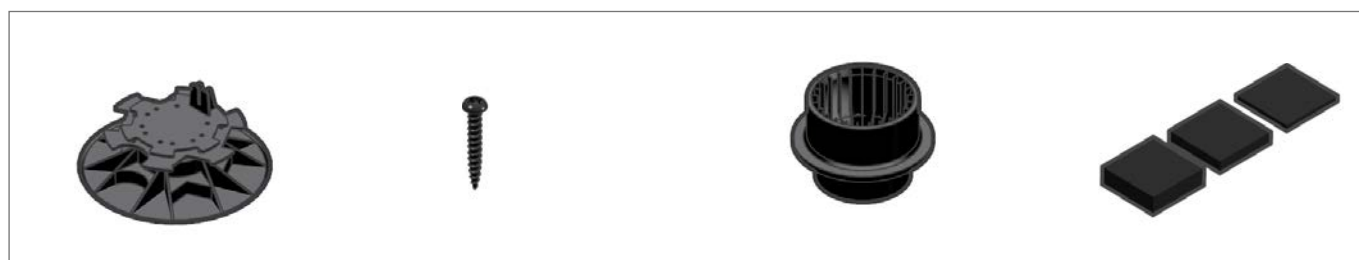


Profil structură portantă

Profil structură portantă

Profil structură portantă

Profil structură portantă

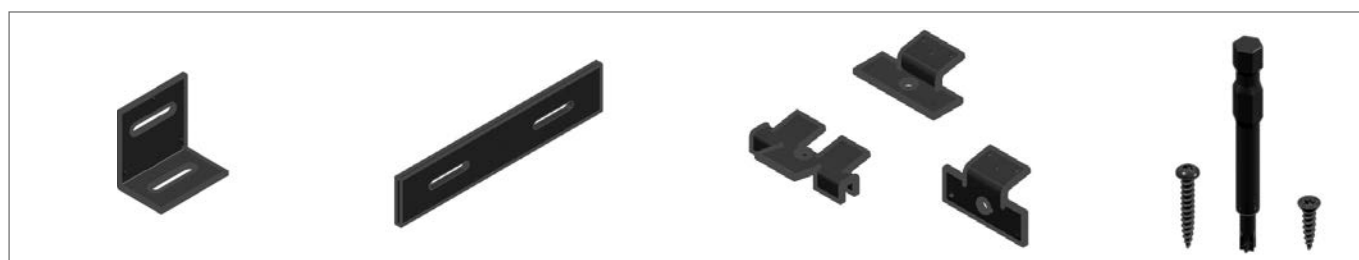


Picior reglabil

Șurub pentru picior reglabil V4A 4,0 x 30 mm

Extensie pentru picioarele reglabile

Cale din cauciuc 3, 5, 10 mm

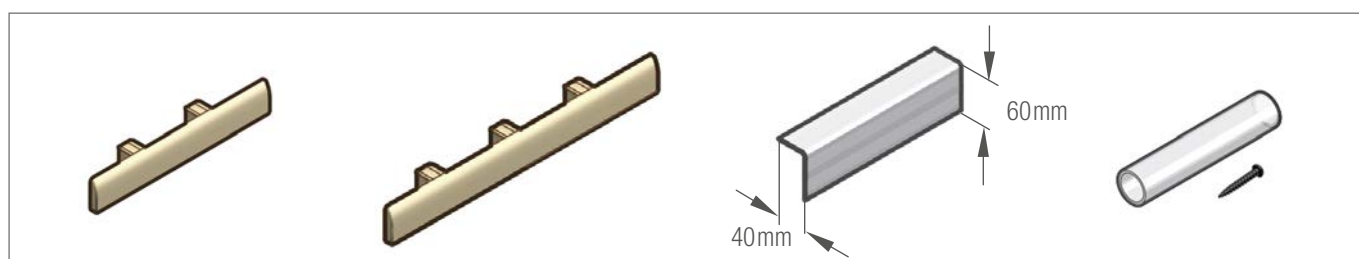


Vincluri pentru fixarea structurii portante pe stratul suport (Otel inox V4A)

Plăci de legătură (Otel inox V4A)

Cleme intermediare și de capăt (Otel inox V4A)

Șuruburi Torx 4,0 x 35 mm și capăt de șurubelnițe 4,0 x 30 mm (Otel inox V4A)

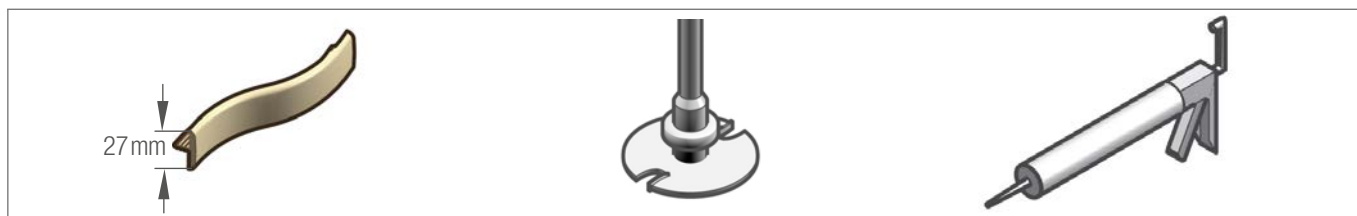


Capac de capăt origin

Capac de capăt pro

Plintă din aluminiu

Set de prindere pentru plintă din aluminiu



27 mm

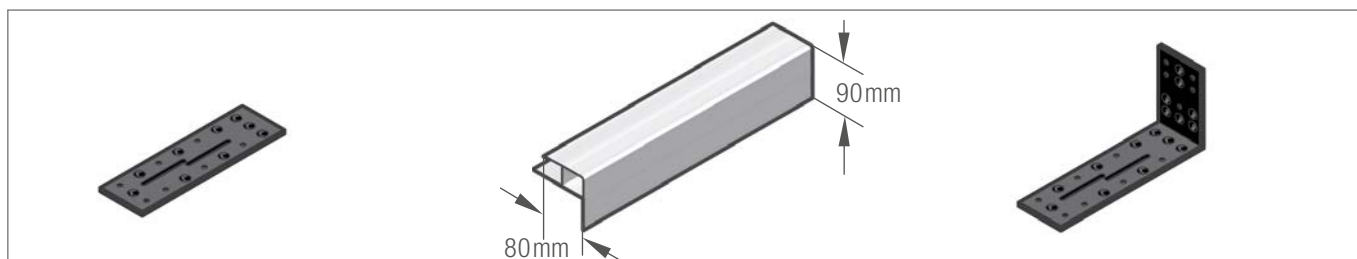
Plintă flexibilă pentru raze  $\geq 50$  cm



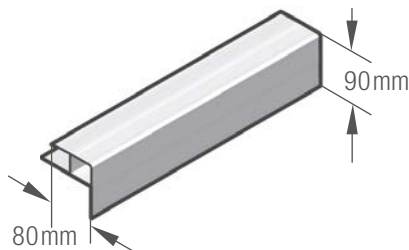
Freză pentru nuturi



Adeziv



Placă de fixare incl. șuruburi



Profil pentru trepte din aluminiu



Placă de fixare în L incl. șuruburi



Furtun pentru umplere rosturi

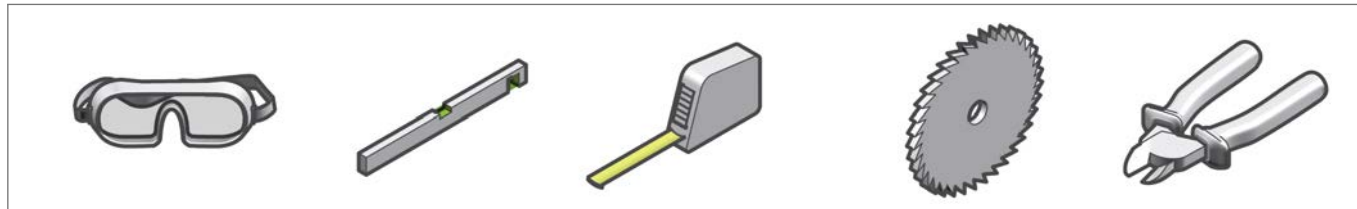


Profil pentru acoperirea rosturilor



Set spoturi LED

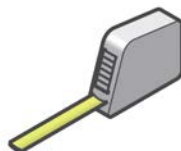
## Lista uneltelor necesare



Ochelari de protecție



Nivelă



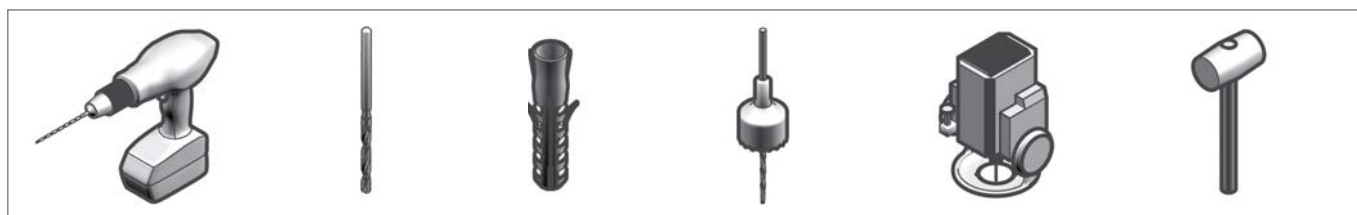
Ruletă



Fierăstrău circular



Sculă de tăiat margini



Masină de găurit



Burghiu 2,0 mm



Diblu



Freză

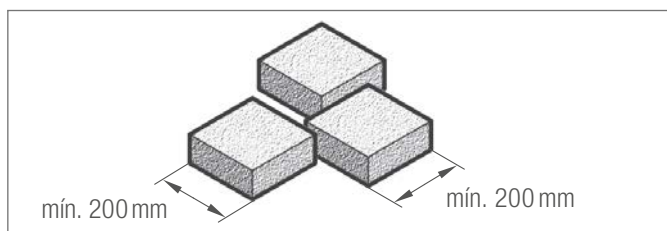


Oberfreză



Ciocan de cauciuc

## Nu fac parte din programul de livrări




mín. 200 mm

mín. 200 mm

Dale de beton

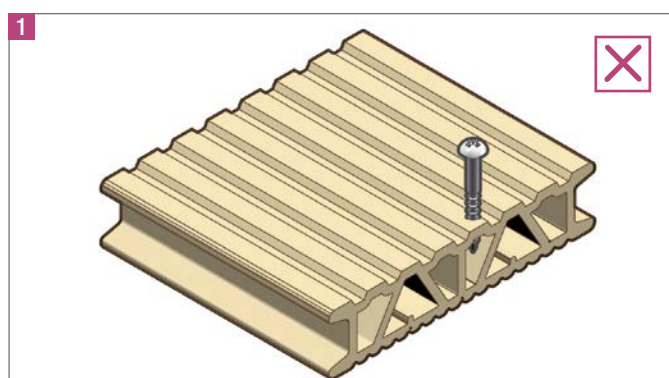
# 3 IMPORTANT

## Explicarea iconițelor grafice:

 = permis, aplicare corectă

 = NEPERMIS, aplicare greșită

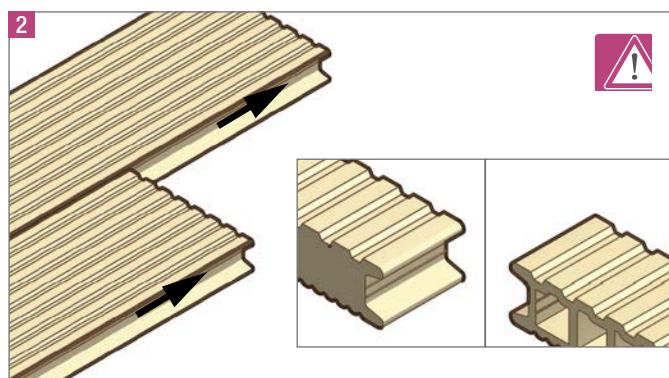
 = Atenție!



### 1. Fără fixare directă cu șuruburi

Profilele RELAZZO nu se fixează direct pe structura portantă cu șuruburi.

Numai profilele RELAZZO edge pot fi prinse direct cu șuruburi, când sunt folosite împreună cu plăcile de fixare pentru RELAZZO edge.



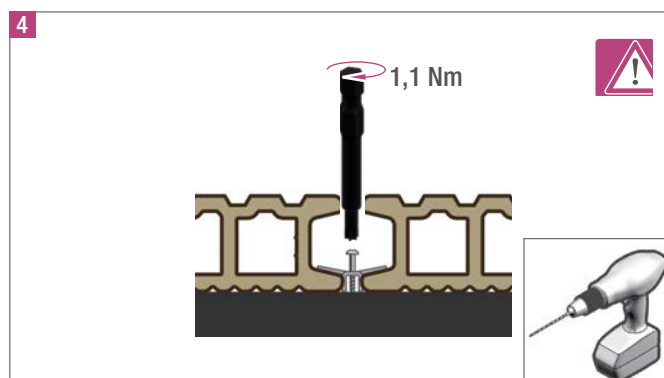
### 2. Respectați direcția de pozare

Asigurați-vă ca profilele sunt instalate uniform în direcția fibrelor (indicată de săgeata imprimată pe placă sau cele două dungi în relief aflate pe interiorul profilului celular sau pe exteriorul profilului masiv).



### 3. Panta

O panta minima de 1% (10 mm/ml) este recomandată pentru a preveni bălțirea apei pe profile și apariția petelor de apă. În plus, panta asigură scurgerea naturală a apei de pe profile, elimină murdăria și păstrează rezistența la alunecare a profilelor RELAZZO.



### 4. Pregătirea și fixarea șuruburilor

Pentru a asigura o prindere optimă a șuruburilor, pregăuiți profilele structurii portante. Folosiți o setare de cuplu mic la bormașină pentru a nu strânge excesiv șuruburile.



## 5. Respectați rosturile de dilatație

Plăcile de pavaj pentru terase din WPC se dilată în mod natural. Din acest motiv, la îmbinarea profilelor de pardoseală se va prevedea un rost de dilatație corespunzător, de asemeni și pentru profilele structurii portante.

## 6. Goluri de aer și ventilație

Pentru a asigura uscarea rapidă a profilelor structurii portante, precum și dedesubtul deck-ului, trebuie respectate distanțele minime. Băltirea apei pe profile trebuie evitată. Când folosiți profile de acoperire sau umplere a rosturilor, distanța dintre stratul suport și dedesubtul profilelor de pardoseală trebuie crescută la un minim de 10 cm. În special în acest caz, este esențial să se respecte și chiar să se mărească distanțele minime între elementele fixe pentru a asigura o ventilație suficientă.

Golul dintre stratul suport și profilul de pardoseală nu trebuie obturat.

## 7. Documentarea montajului

Pentru modificările ulterioare, pentru documentația execuției podelei și în general pentru a dovedi respectarea prezentelor instrucțiuni de montaj, se recomandă fotografierea terasei în cursul montării structurii portante și imediat după finalizare și anexarea fotografiilor la procesul-verbal de predare-primire.

## 8. A nu se utiliza pentru construcții autoportante

Profilele din WPC RELAZZO și structura portantă au fost dezvoltate special pentru utilizare ca pavaj pentru terase. Produsele nu sunt autorizate de autoritatea pentru supraveghere în construcții pentru a fi utilizate la realizarea de construcții autoportante.

Trebuie respectate reglementările locale privind construcțiile.

## 9. Evoluția culorilor

Deoarece RELAZZO este un produs natural fabricat cu lemn, variații de culoare pot apărea. Culorile încep să se armonizeze după instalarea la exterior. Se recomandă amestecarea profilelor înaintea montajului pentru a obține un efect natural.

## 10. Indicații de siguranță

Indicațiile și recomandările din prezenta documentație nu exonerează prelucrătorul de obligația respectării stricte a tuturor prevederilor de siguranță și de protecția mediului, precum și a prevederilor organelor de supraveghere și ale asociațiilor profesionale, care sunt întotdeauna prioritare.

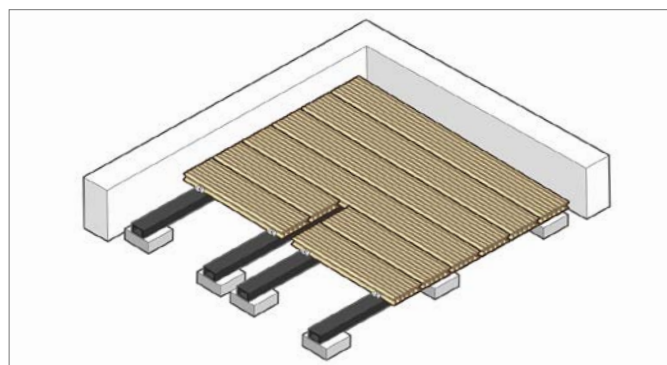
Prevederile de siguranță referitoare la adezivii utilizați trebuie luate în considerare și respectate neapărat.

Materialele auxiliare cum ar fi soluțiile de curățare cu alcool și alte materiale inflamabile vor fi depozitate în locuri sigure și bine aerisite. Se vor utiliza întotdeauna echipamentele de protecție precum mănuși, ochelari de protecție, antifoane și mască antipraf.

# 4 PROIECTARE ȘI MONTAJ

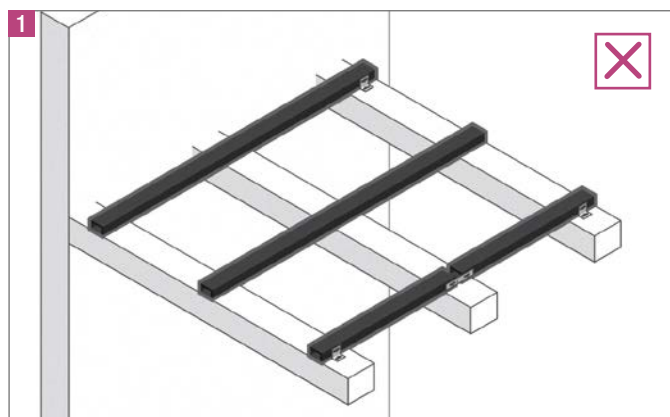
## Asamblare generală

- Strat suport
- Nivelare
- Profile structură portantă
- Profile pardoseală



### 4.1 Stratul suport

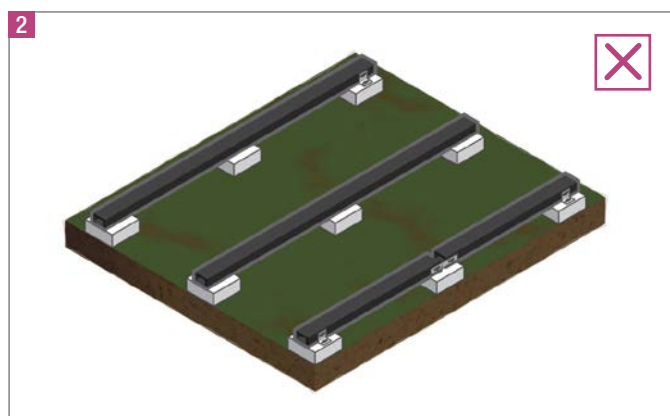
#### 4.1.1 Tipuri de strat suport Nepermise



##### 1. Strat suport format din elemente de construcție portante

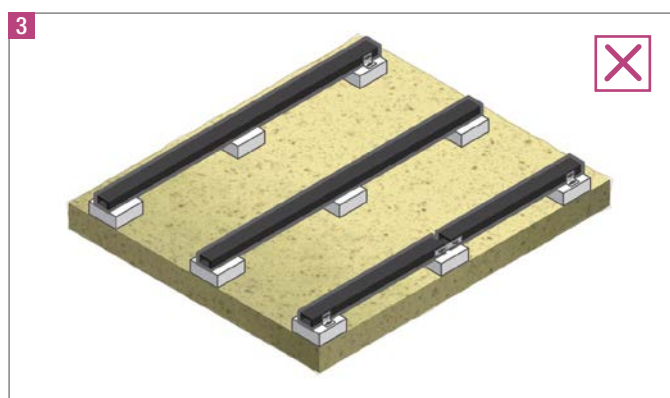
Elementele de terasă RELAZZO nu dețin autorizare din partea autorității de supraveghere în construcții pentru utilizare ca elemente constructive autoportante.

Execuția în formă de balcoane sau podețuri este permisă numai după avizarea de către un inginer de rezistență, pe o substructură de rezistență corespunzătoare (de ex. plasă de oțel), cu respectarea prevederilor locale în domeniul construcțiilor.



##### 2. Strat suport de tip iarbă/pământ

Fără un strat suport rezistent la îngheț sau la apă și erodare, executat de o firmă specializată, montarea pe pământ sau iarbă nu este permisă din cauza posibilei tasări a solului.



##### 3. Strat suport din nisip

Fără un strat suport rezistent la îngheț sau la apă și erodare, executat de o firmă specializată, montarea pe nisip nu este permisă din cauza posibilei tasări a solului.

#### 4.1.2 Tipuri de strat suport permise

Stratul suport trebuie proiectat pentru a susține o sarcină pe termen lung.

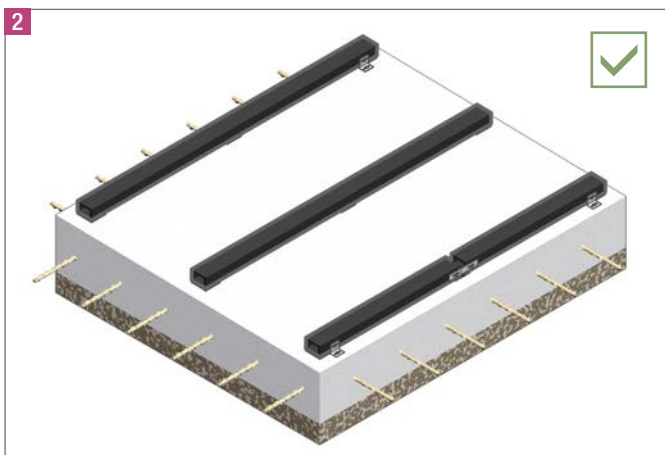


##### 1. Strat suport tip anrocament rezistent la îngheț

Se vor respecta prevederile locale privind execuția conform normelor a anrocamentului rezistent la îngheț.

Anrocamentul va fi executat de o societate specializată la alegerea clientului.

REHAU nu poate oferi garanție de nici un fel pentru execuția anrocamentului.

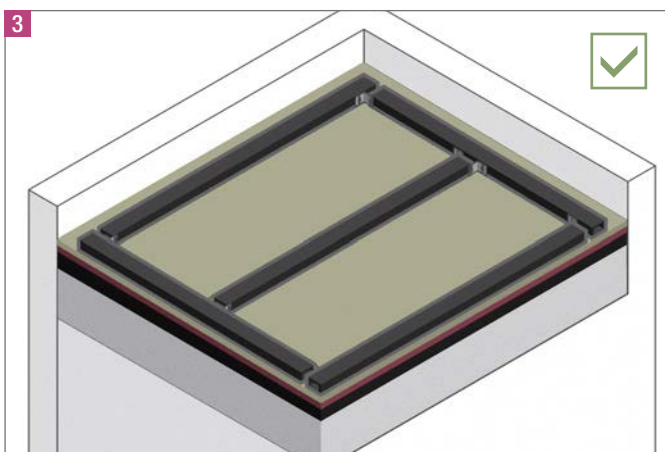


##### 2. Strat suport din beton

Se vor respecta prevederile locale privind execuția conform normelor a plăcii de beton rezistente la îngheț.

Placa de beton va fi executată de o societate specializată la alegerea clientului.

REHAU nu poate oferi garanție de nici un fel pentru execuția plăcii de beton.



##### 3. Strat suport tip acoperiș plat

Se vor respecta prevederile locale privind execuția conform normelor a acoperișului plat.

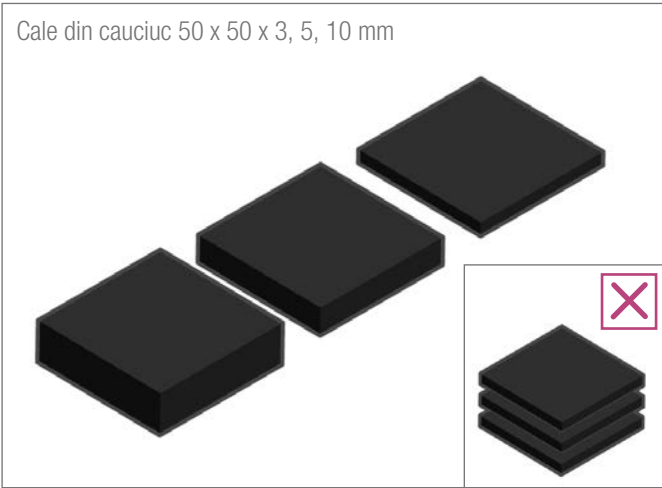
Acoperișul plat va fi executat de o societate specializată la alegerea clientului.

REHAU nu poate oferi garanție de nici un fel pentru execuția acoperișului plat.

Asigurați-vă ca fundația nu se deformează datorită sarcinilor potențiale.

## 4.2 Nivelarea

Cale din cauciuc 50 x 50 x 3, 5, 10 mm



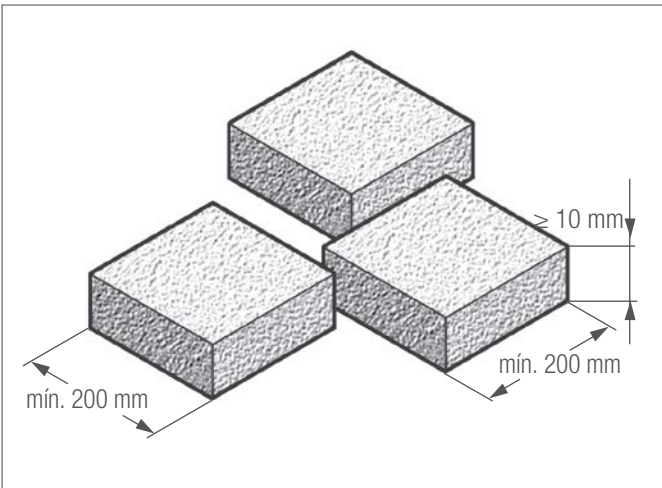
### 4.2.1 Cale din cauciuc

Calele din cauciuc pot fi folosite pentru a corecta diferențele de nivel și pentru a înălța profilele structurii portante (pentru a preveni bălțirea apei).

Calele de cauciuc nu trebuie să se suprapună.

### 4.2.2 Dale de beton

Dalele de beton pot fi folosite pentru a corecta diferențele de nivel și pentru a înălța profilele structurii portante (pentru a preveni bălțirea apei).



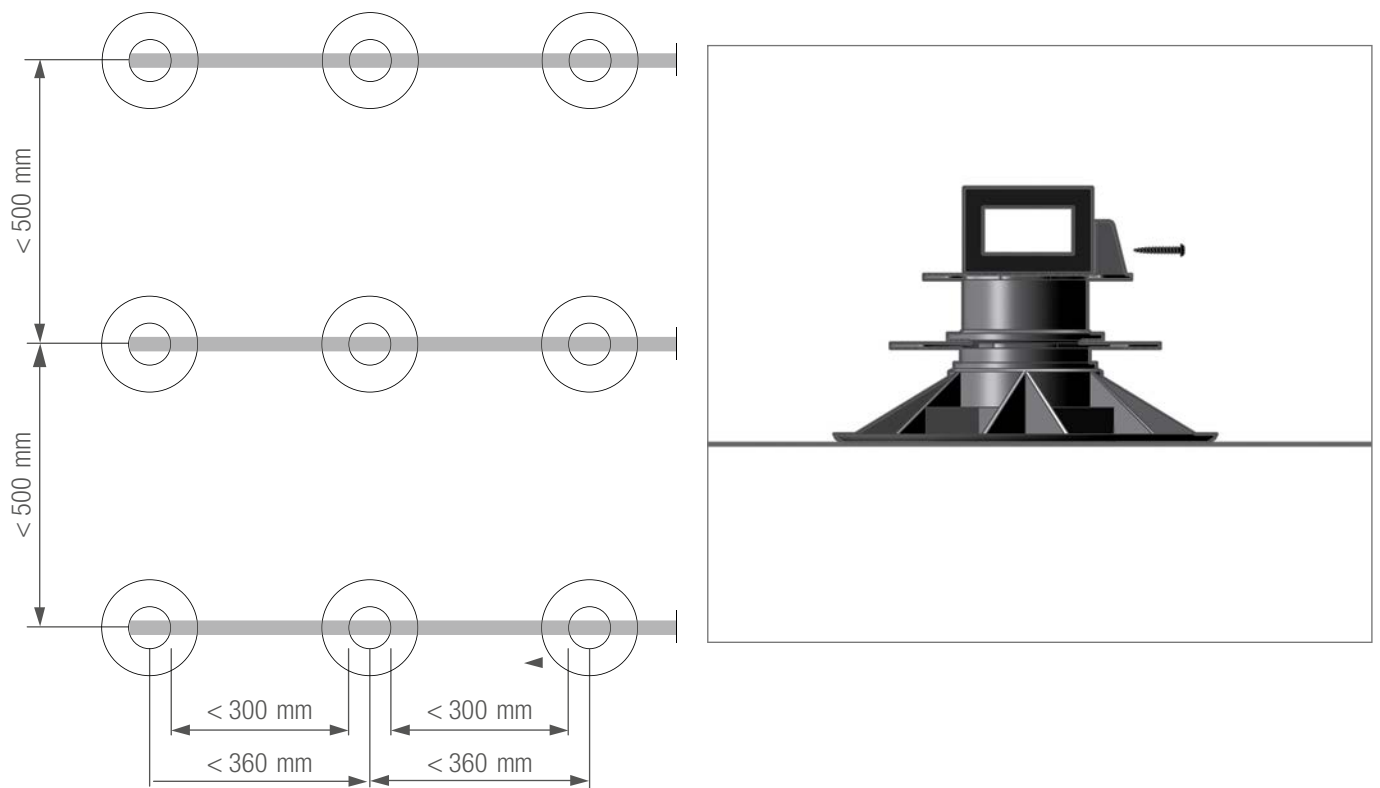
### 4.2.3 Picioare reglabile

- Înălțimea sistemului de picioare reglabile poate fi ajustată precis prin rotire
- Sistemul este ușor de instalat, poziționați profilele structurii portante peste picioarele reglabile și le fixați cu un șurub
- Picioare reglabile: 50 - 90 mm înălțime reglabilă
- Adaptori picioare reglabile: 35 mm
- Baza:  $\varnothing$  215 mm
- Încărcarea maximă pe picior reglabil: 6 kN



Picior reglabil			Adaptor pentru picior reglabil		Intervalul de reglare (mm)	
			de la	până la		
1	+	1	85	125		
1	+	2	120	160		
1	+	3	155	195		
1	+	4	190	230		
1	+	5	225	265		
1	+	6	260	300		
1	+	7	295	335		
1	+	8	330	370		
1	+	9	365	485		
1	+	10	400	440		
1	+	11	435	475		
1	+	12	470	510		

înălțimea maximă permisă: 500 mm

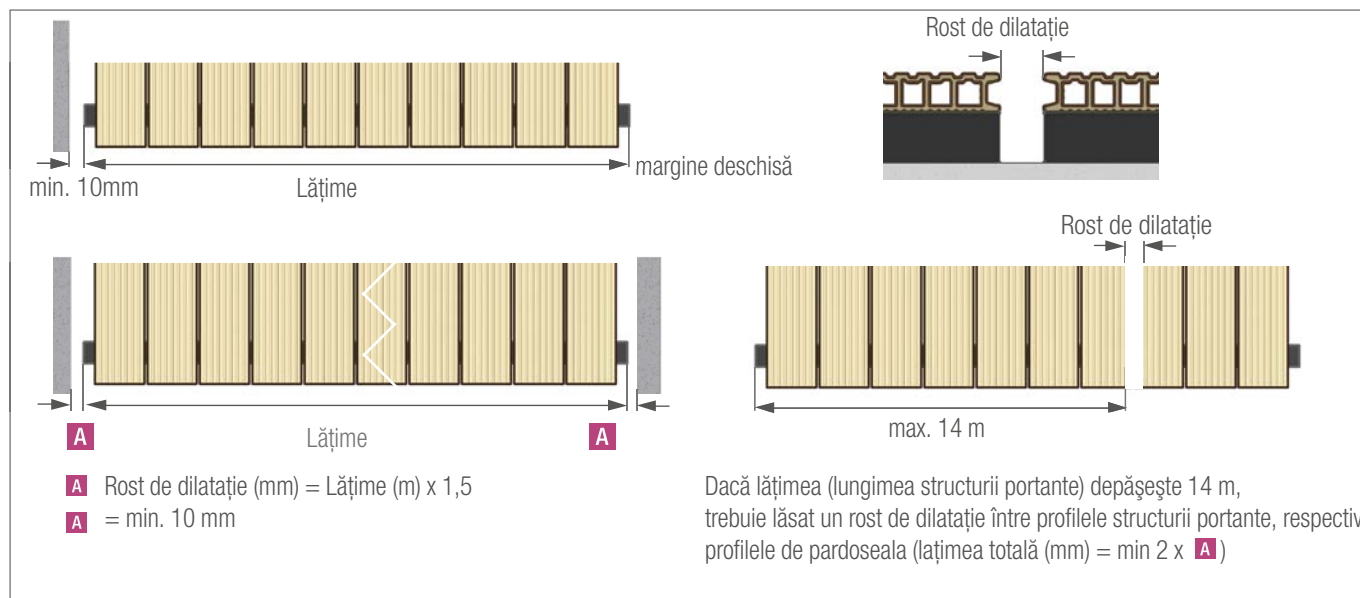
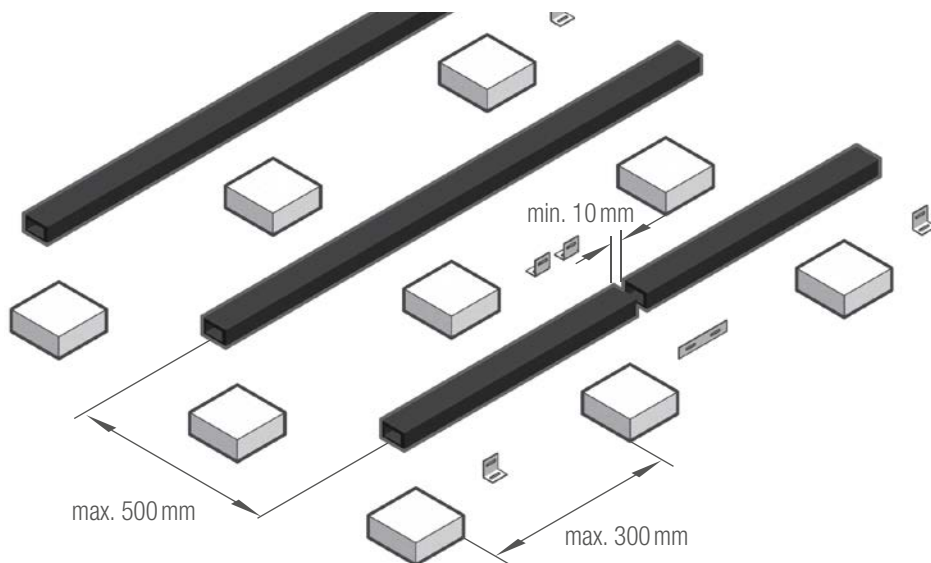


distanța maximă între axele picioarelor reglabile: 360 mm

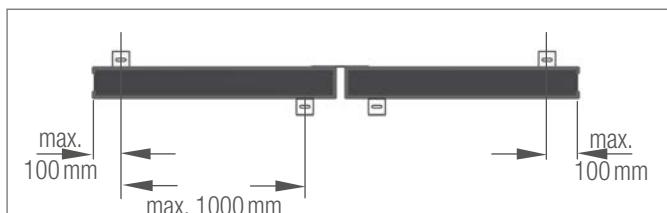
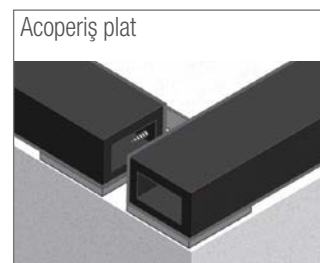
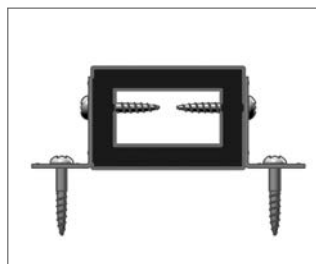
Picior reglabil și șurub

## 4.3 Structura portantă

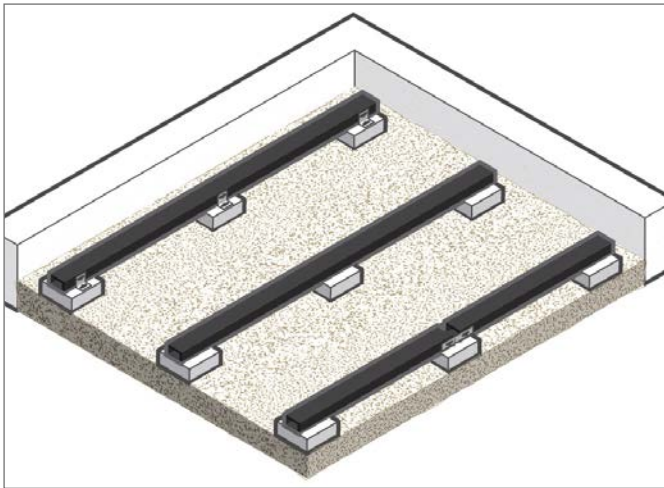
### 4.3.1 Dimensiuni generale de construcție și montaj



### Fixarea structurii portante (la marginea suprafeței)



#### 4.3.2 Montajul pe diverse straturi suport



##### Construcția pe anrocament rezistent la îngheț.

Profilele structurii portante nu trebuie montate direct pe pietriș. Structura portantă trebuie să fie fixată pe dale de beton cu vincluri sau pe picioare reglabile cu șurubul adecvat.

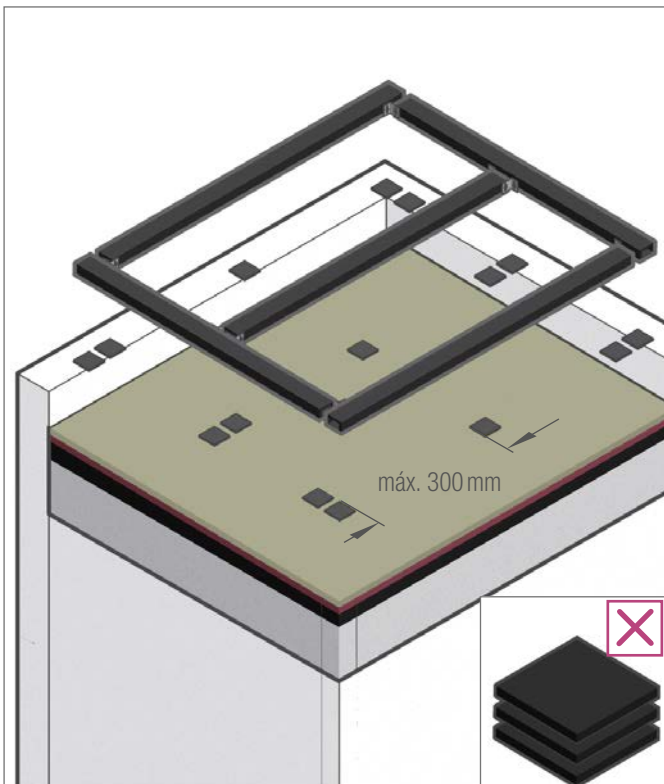


##### Construcția pe beton

Profilele structurii portante se fixează pe placa de beton cu vincluri sau pe picioare reglabile cu șurubul adecvat. Denivelările plăcii de beton se corectează cu cale de cauciuc.



Dacă profilele structurii portante se montează contra pantei, recomandăm folosirea calelor de cauciuc, plăci (dale de beton) sau picioare reglabile pentru a nu permite bălțirea apei..



##### Construcția pe acoperișul terasat

Din elementele de structură portantă se realizează un cadru cu ajutorul vinclurilor și a plăcilor de legătură, cu respectarea distanțelor prevăzute între elemente. Acest cadru se distanțează față de folia hidroizolantă a acoperișului plat folosind cale de cauciuc sau picioare reglabile. Fixarea cu șuruburi a structurii portante pe acoperișul terasat cu ajutorul vinclurilor este interzisă.

Consultați un inginer structurist în vederea stabilizării terasei dumneavoastră în cazul unor vânturi puternice.

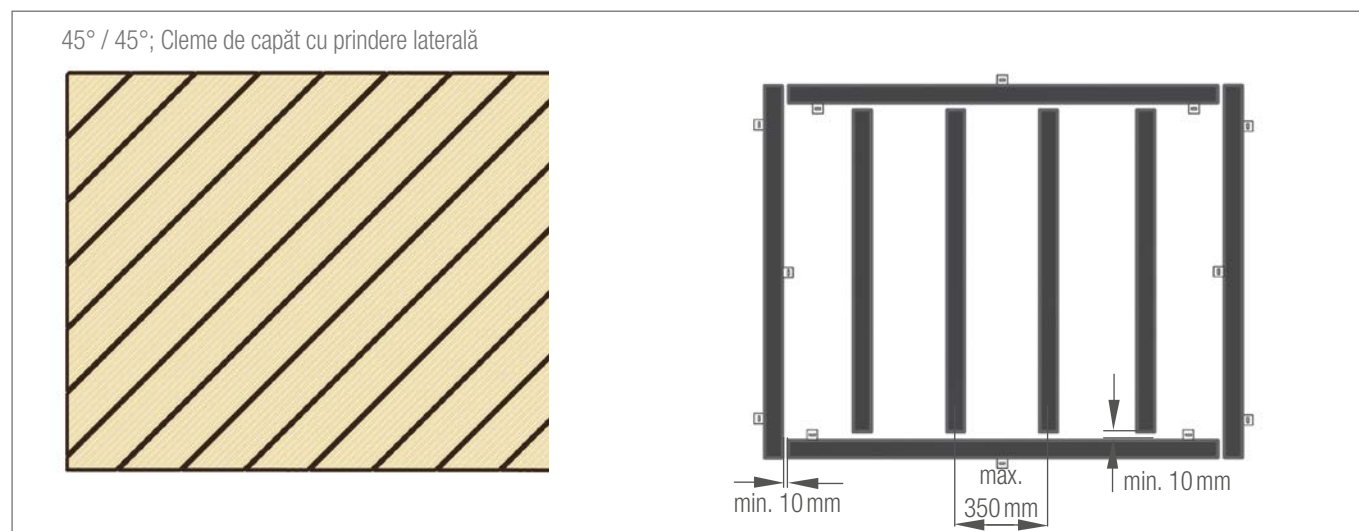
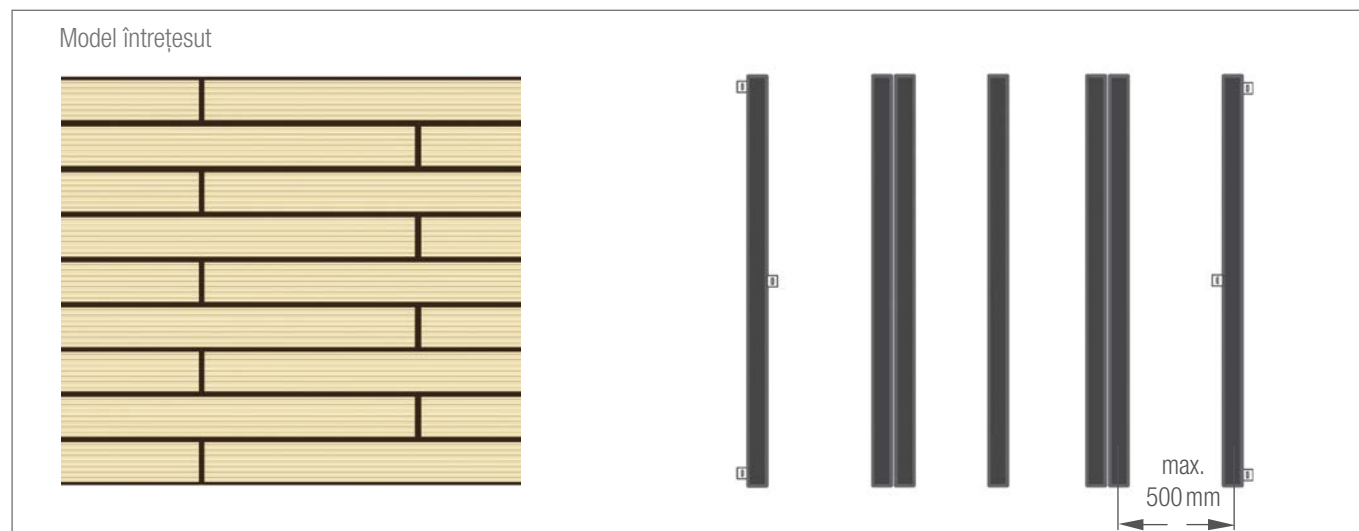


**Se va evita orice deteriorare a foliei hidroizolante a acoperișului plat!**

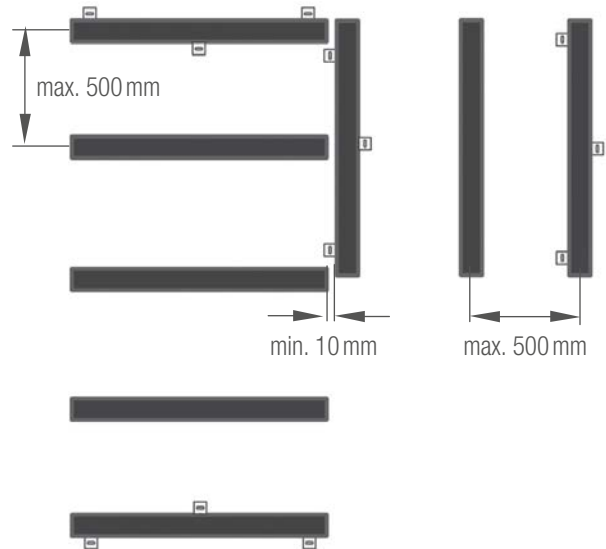
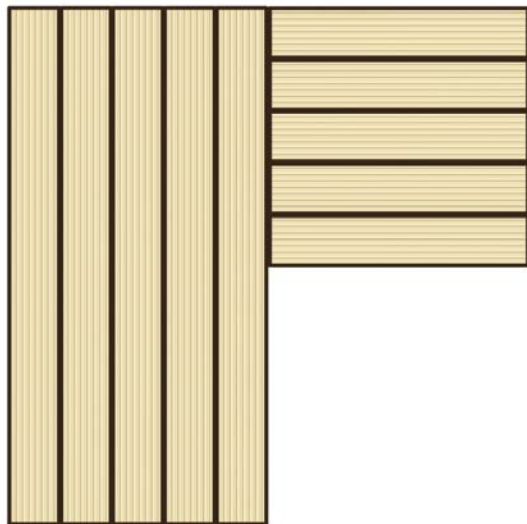
### 4.3.3 Tabel – necesar recomandat pentru structura portantă în funcție de stratul suport

	Pat de balast	Placă de beton	Acoperiș terasat
✓ = necesar			
○ = optional			
✗ = nepermis			
Dale de beton	✓	✓	○
Cale de cauciuc pentru scurgerea apei	○	○	✓
Cale de cauciuc pentru nivelare	○	○	○
Vincluri pentru fixarea pe stratul suport	✓	✓	✗
Vincluri pentru construcția cadrului	○	○	✓
Plăci de legătură pentru îmbinarea profilelor structurii portante	○	○	✓
Picioare reglabile	○	○	○

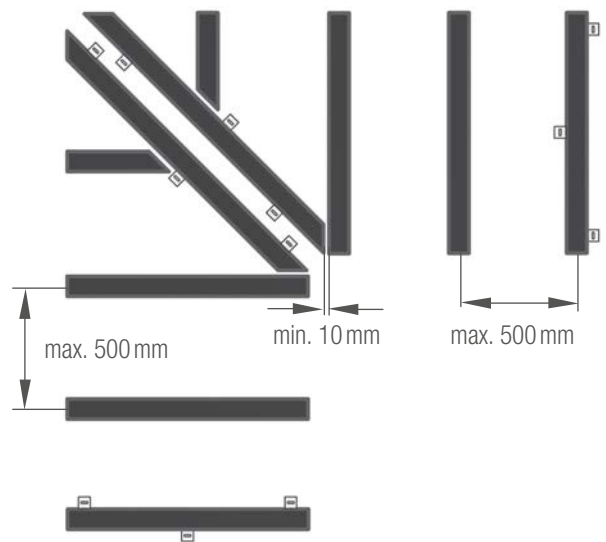
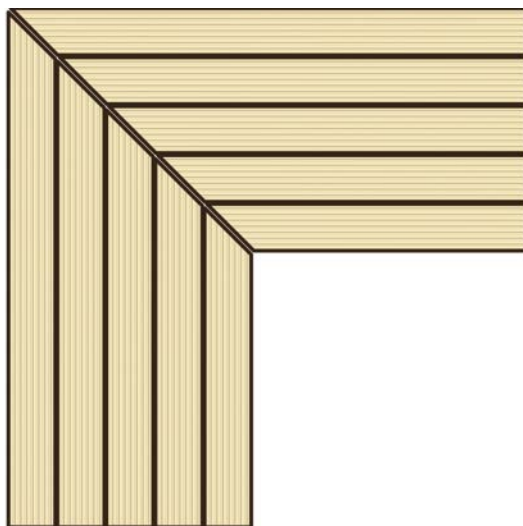
### 4.3.4 Moduri de pozare – Distribuția elementelor structurii portante



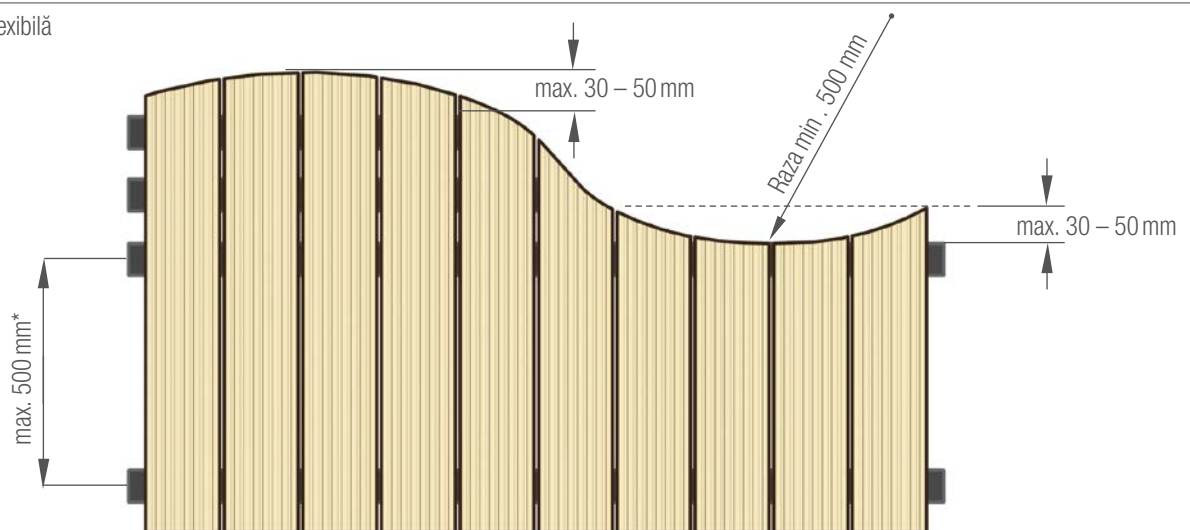
Îmbinare dreaptă



Îmbinare în unghi



Plintă flexibilă



În cazul temperaturilor ridicate pe perioade lungi de timp, trebuie micșorată distanța dintre profilele structurii portante cu câte 10 cm.

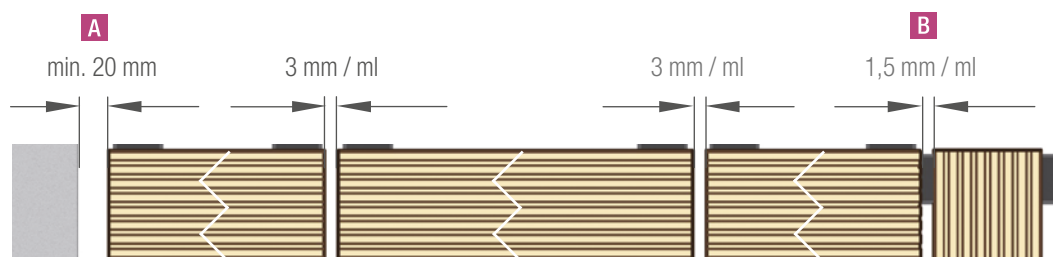
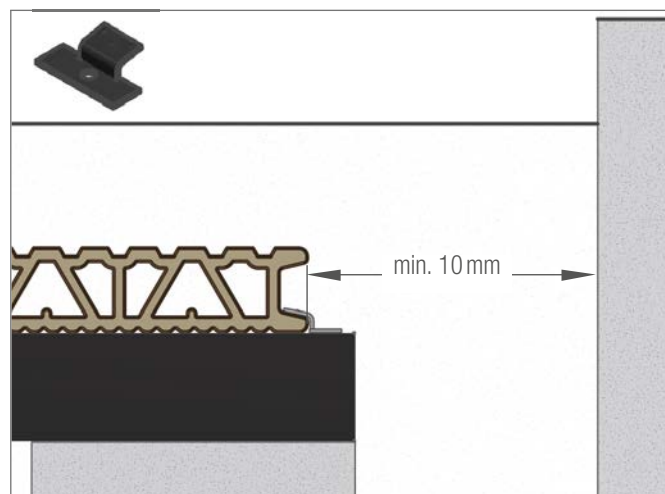
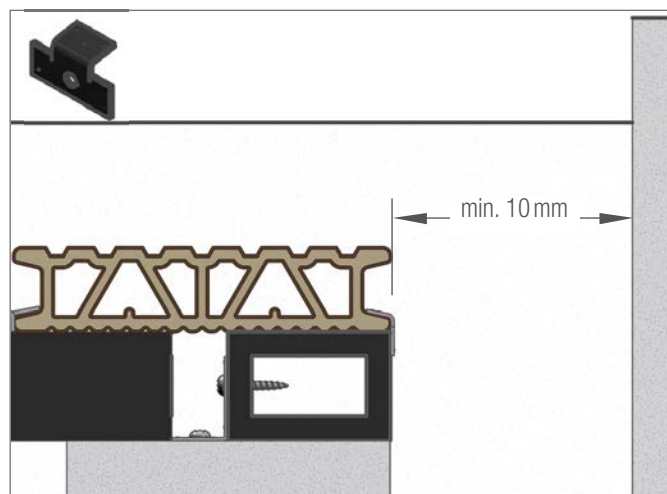
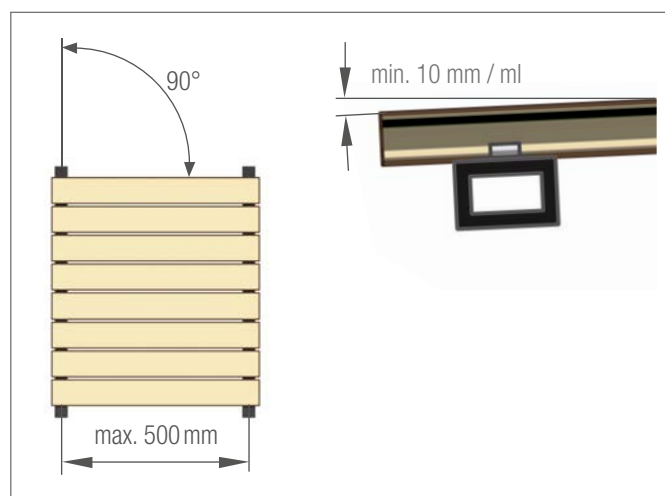
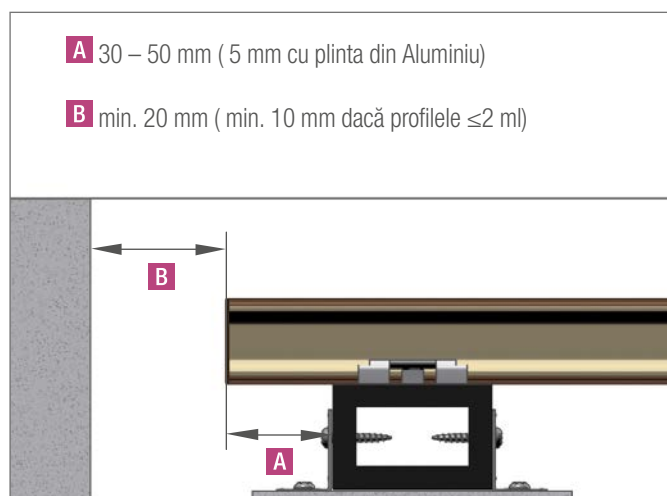
## 4.4 Profilele de pardoseală.

### 4.4.1 Rosturi de dilatație

#### Observații generale:

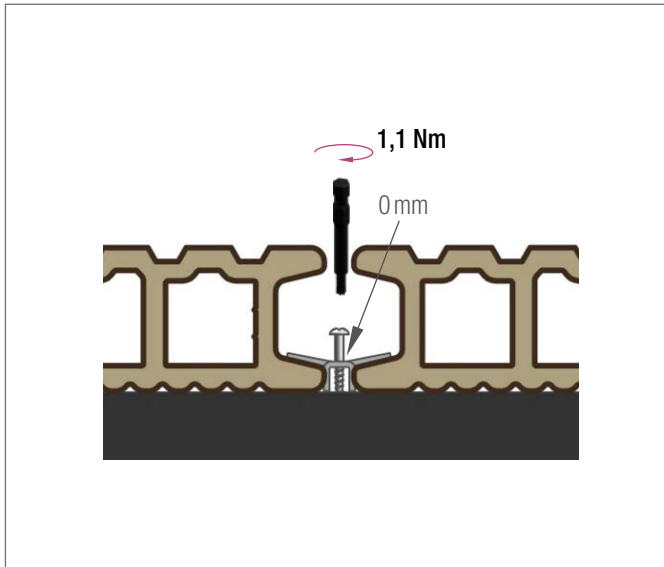
- Rosturile de dilatație se calculează în funcție de cel mai lung profil utilizat:  $\geq 3 \text{ mm / ml}$  (într-un climat subtropical și/sau climat cald-umed  $\geq 4 \text{ mm / ml}$ )
- Pont: Pentru două sau mai multe îmbinări la rând se recomandă folosirea profilelor de lungimi  $\leq 3 \text{ m}$

Lungimea profilului	Rostul de dilatație
4 lfm (mm)	$\geq 12 \text{ mm}$
5 lfm (mm)	$\geq 15 \text{ mm}$
6 lfm (mm)	$\geq 18 \text{ mm}$

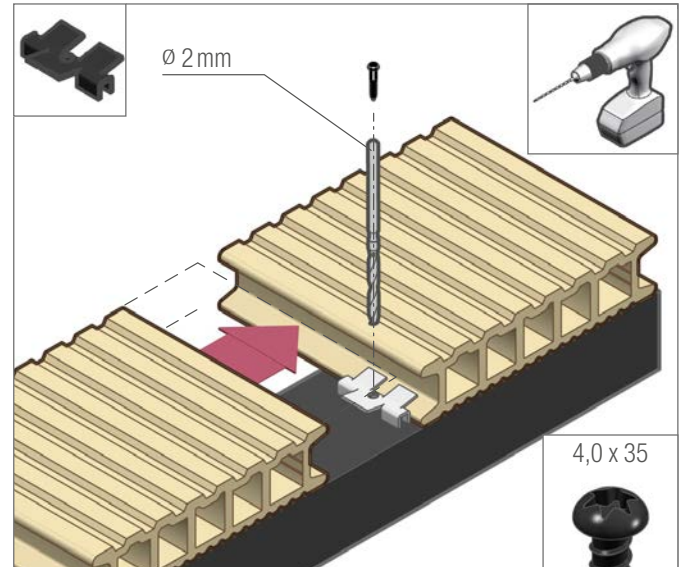


- A** La marginile fixe: min. 20 mm (min. 10 mm când profilul  $\leq 2 \text{ ml}$ )
- B** Excepție : îmbinările de tip longitudinal / transversal : 1,5 mm / ml

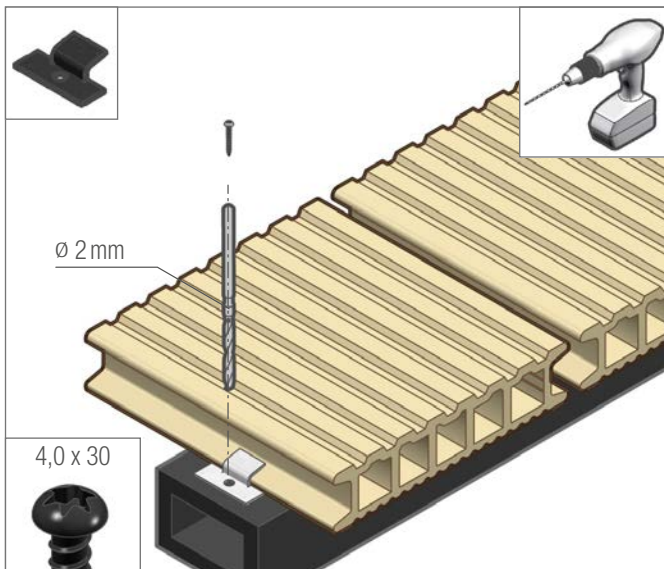
#### 4.4.2 Utilizarea clemelor



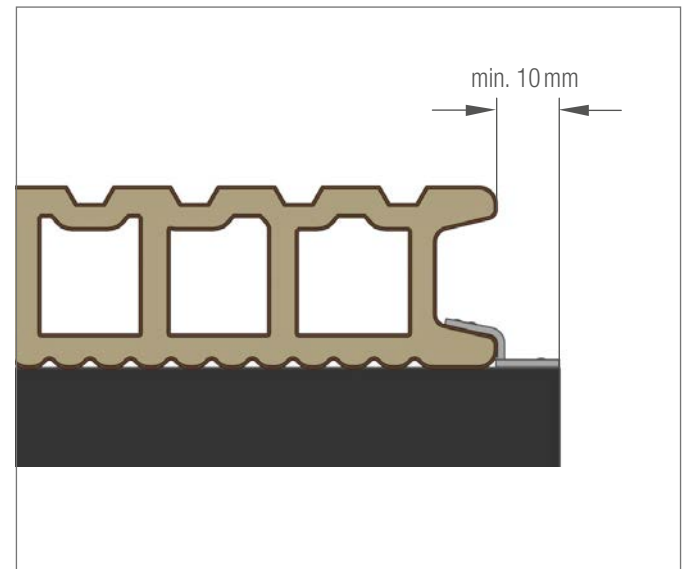
Clemă intermediară



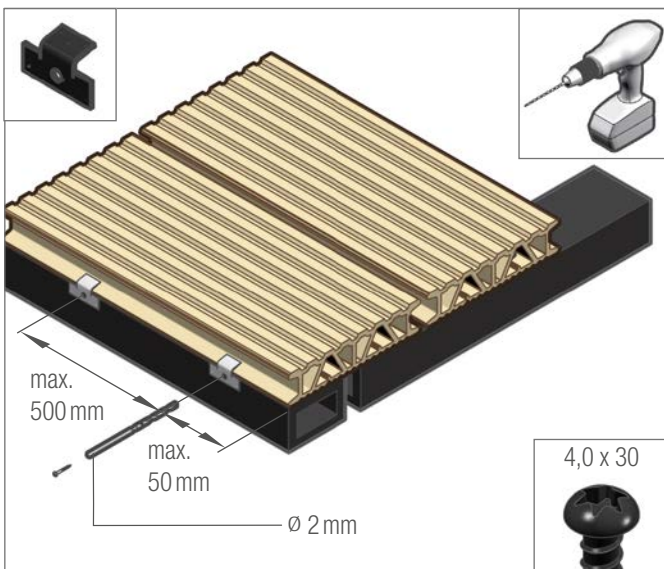
Clemă de capăt cu prindere orizontală



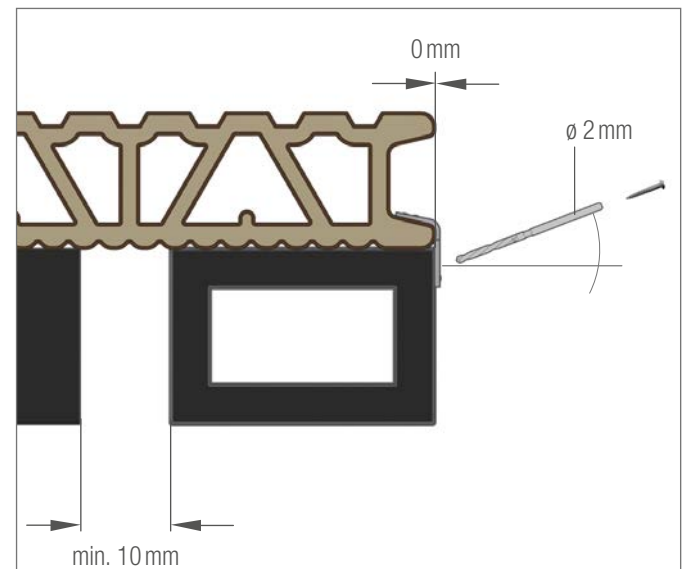
Clemă de capăt cu prindere orizontală



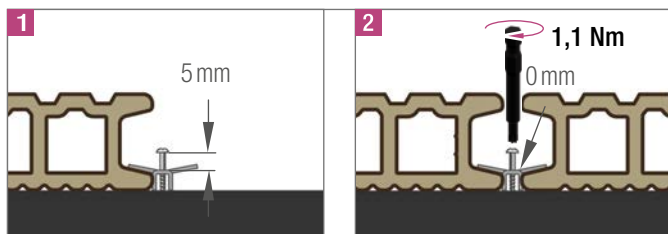
Clemă de capăt cu prindere laterală



Clemă de capăt cu prindere laterală

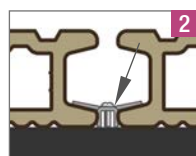
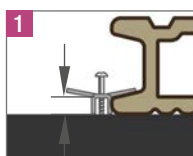
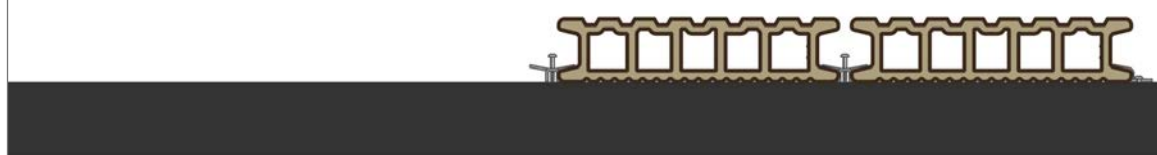
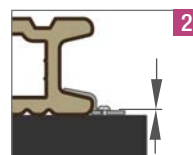
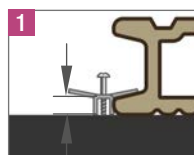
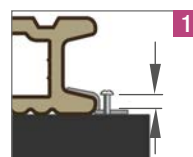
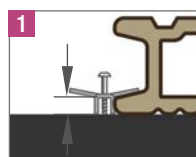
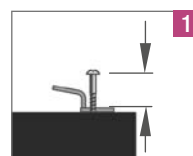


#### 4.4.3 Montarea profilelor de pardoseală



În timpul instalării vă asigurați că șuruburile sunt inițial înșurubate numai pe jumătate **1**, astfel încât clema să permită pozarea profilului următor.

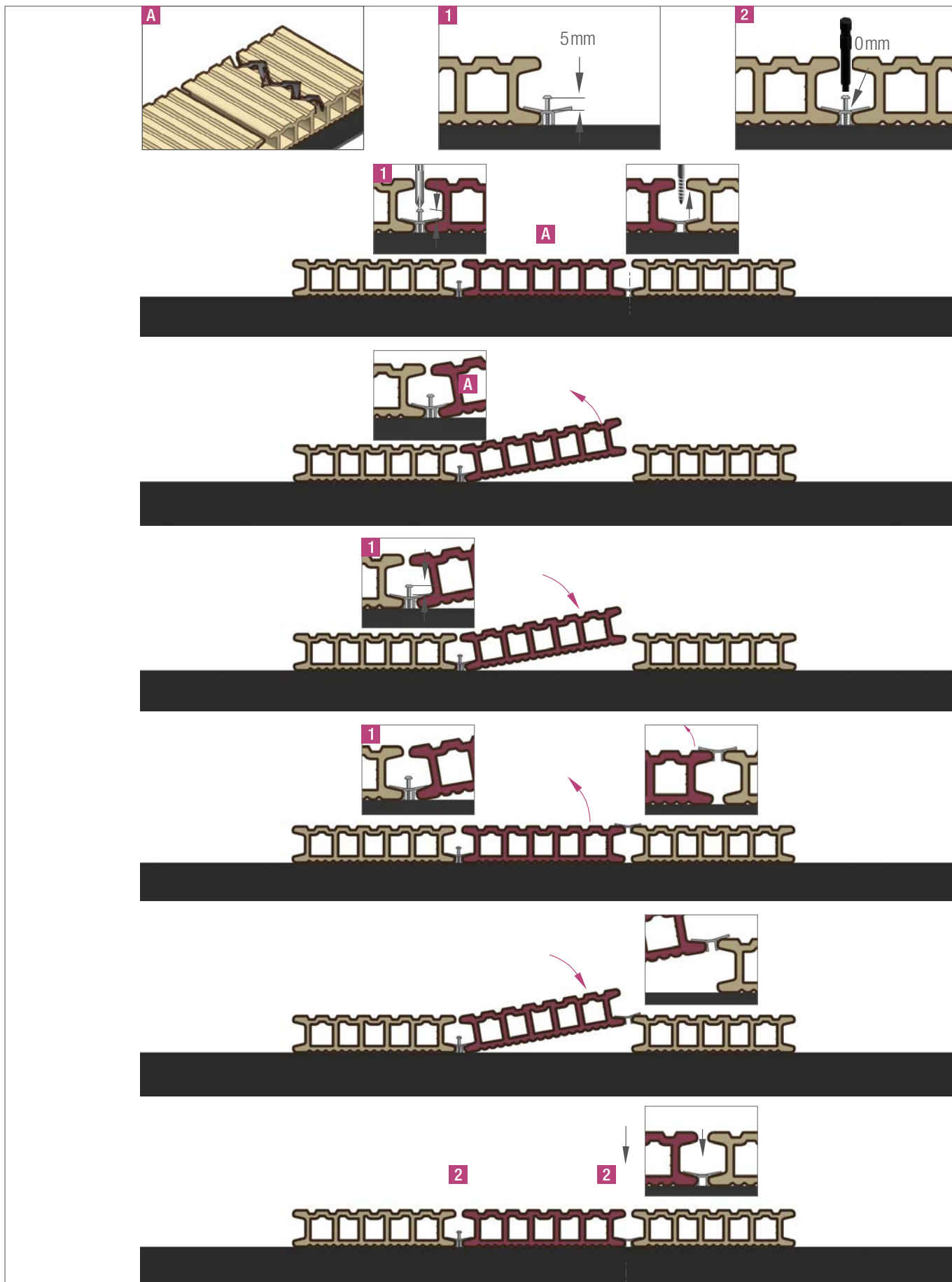
Șuruburile sunt strânse complet ulterior **2**.



Puteți urmări filmul de montaj la [www.rehau.com/relazzo](http://www.rehau.com/relazzo).

# 5 MONTAJE SPECIALE

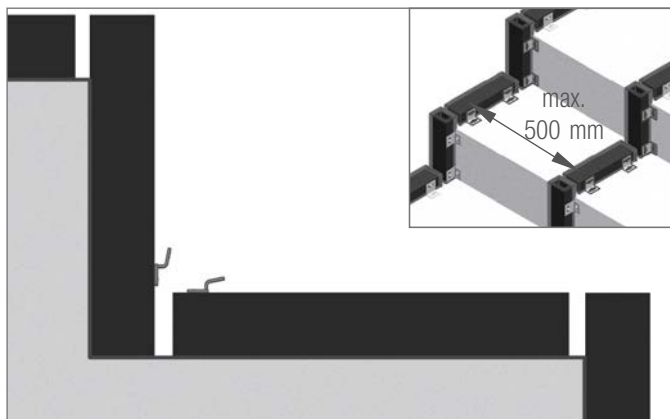
## 5.1 Înlocuirea plăcilor individuale: Demontarea și Remontarea



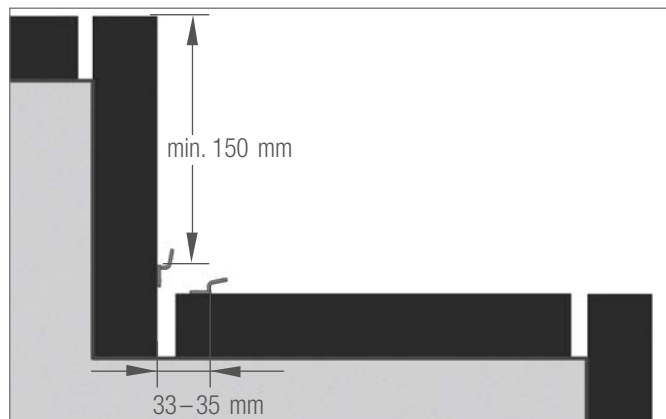
## 5.2 Montarea pe trepte

Respectați reglementările locale cu privire la construcția și geometria treptelor.

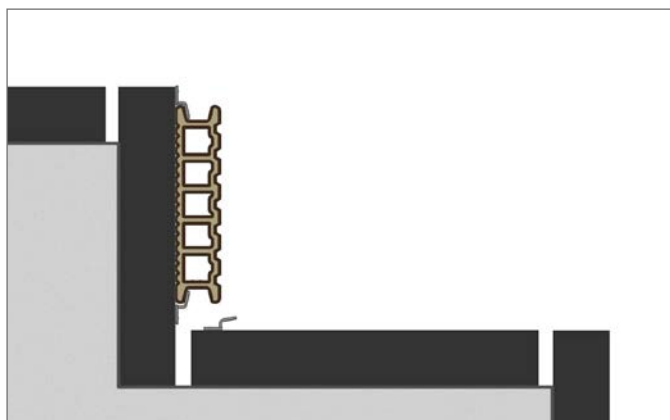
### 5.2.1 Montarea pe trepte cu profilul pentru trepte din aluminiu



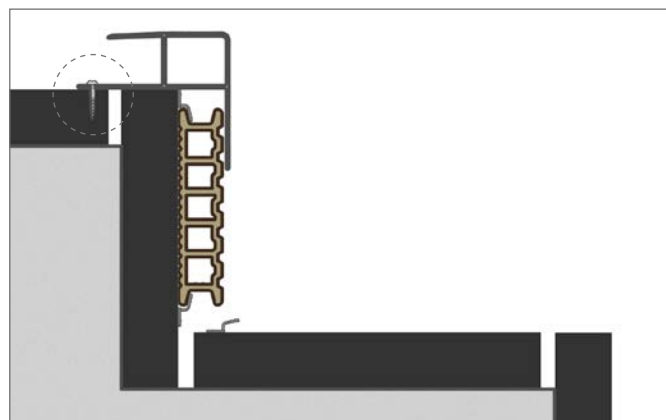
1. Construiți structura portantă



2. Fixați prima clemă

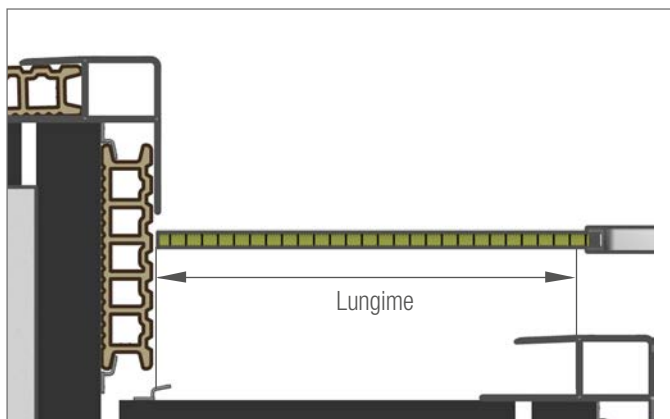


3. Montați contra-treapta



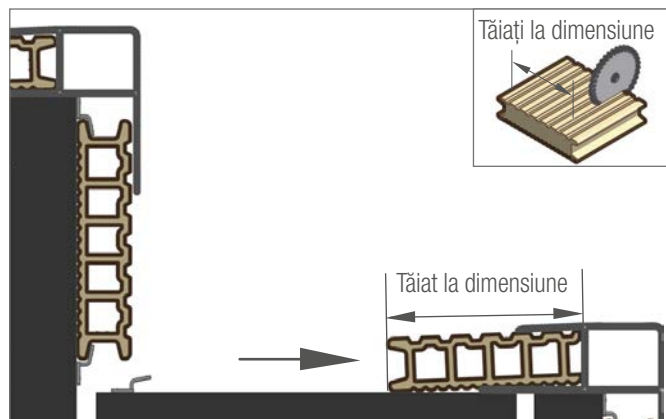
4. Fixați profilul pentru trepte din aluminiu

Este permisă debitarea longitudinală a profilului celular RELAZZO (lungimea maximă a profilului 80 cm) dacă este folosit profilul pentru trepte din aluminiu.



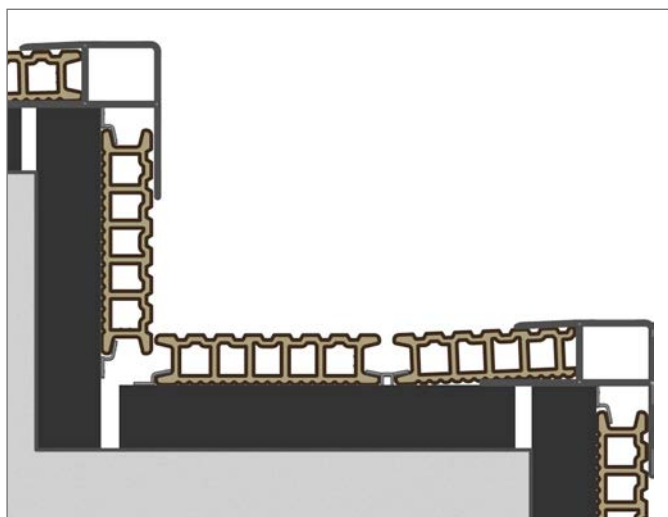
5. Măsurați treapta

Lungime = de la prima clemă până la marginea interioară a profilului pentru trepte

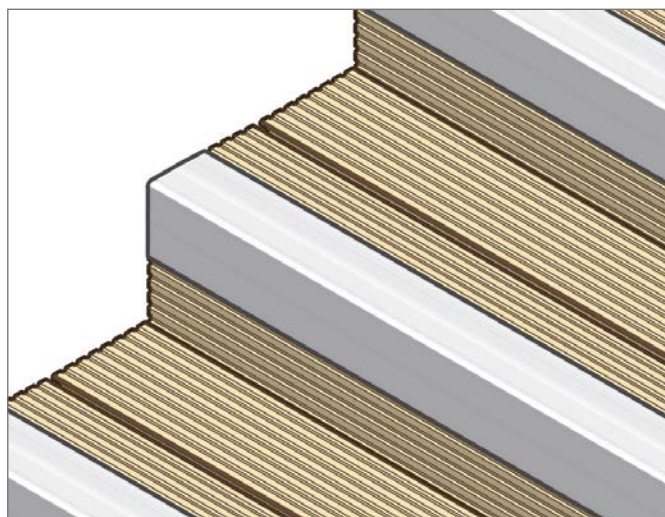


6. Debitați profilul RELAZZO la dimensiunea necesară

Dimensiunea de tăiat = Lungimea - 147 mm pentru fiecare placă întreagă.



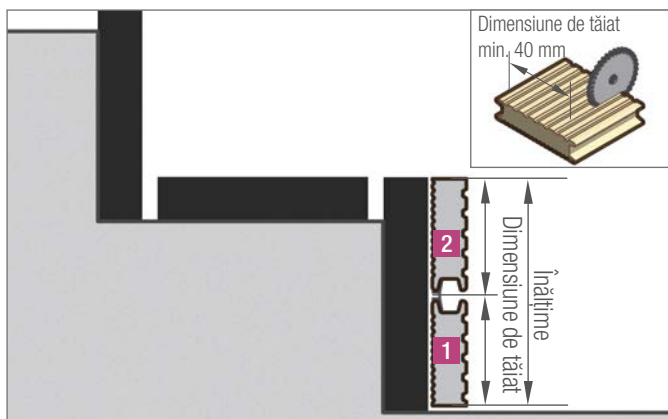
7. Fixați profilele



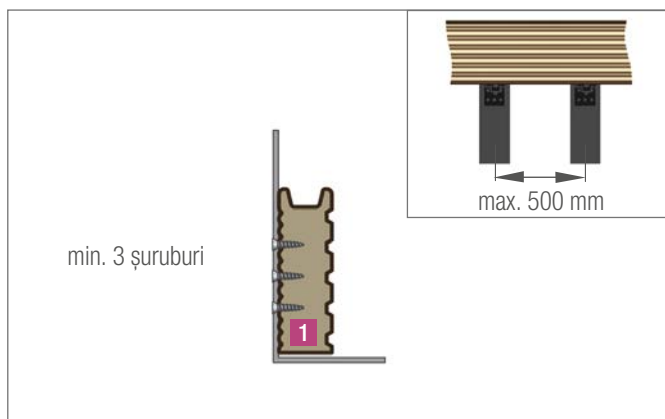
8. Vedere a construcției treptelor

### 5.2.2 Montarea pe trepte cu plăcile de fixare si RELAZZO edge

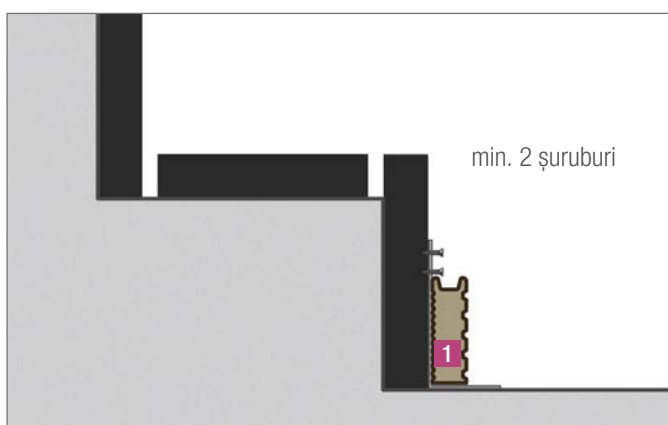
Plăcile de fixare trebuie prinse cu șuruburile cu cap îngropat furnizate.



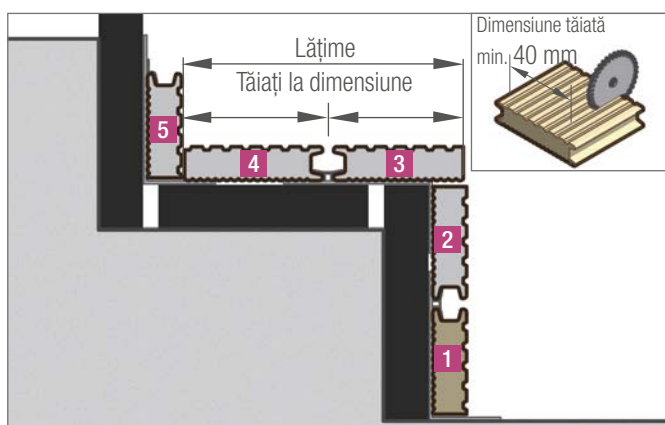
1. Calculul dimensiunii de tăiat:  $Tăietura = (\text{Înălțimea} / 2) - 4 \text{ mm}$



2. Înșurubați profilul RELAZZO edge pe placa de fixare în L

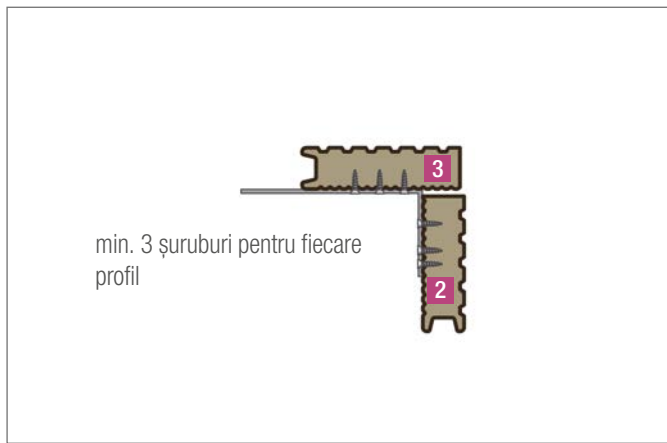


3. Înșurubați placa de fixare în L pe profilul structurii portante

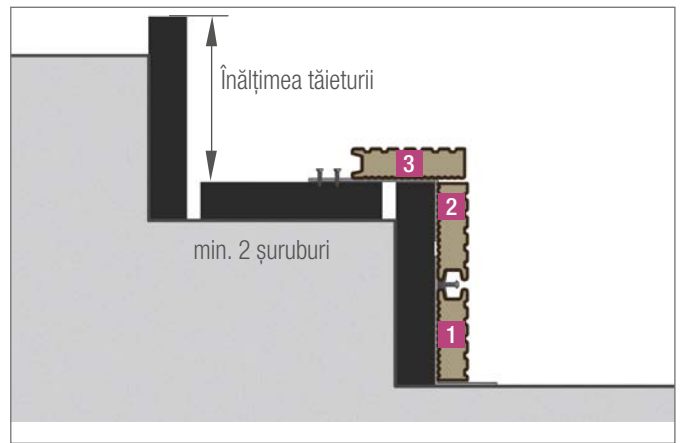


4. Calcularea tăieturii la dimensiune:

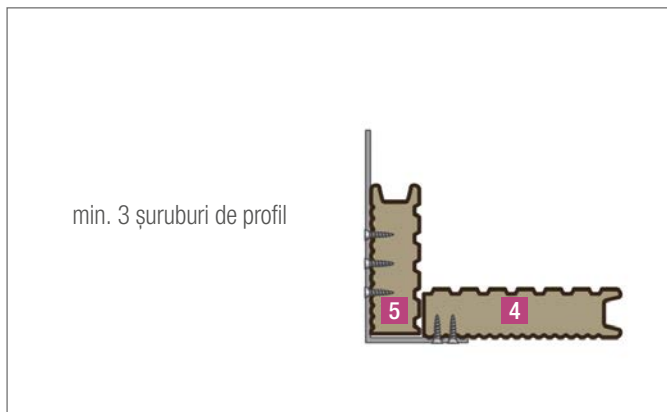
$$Tăietura = (\text{Lățimea} / 2) - 4 \text{ mm}$$



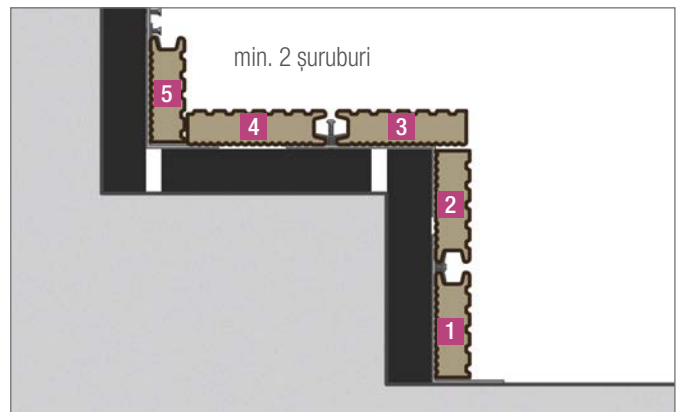
5. Înșurubați profilul RELAZZO edge pe placa de fixare în L



6. Înșurubați placa de fixare în L pe structura portantă iar apoi poziți clema intermediară

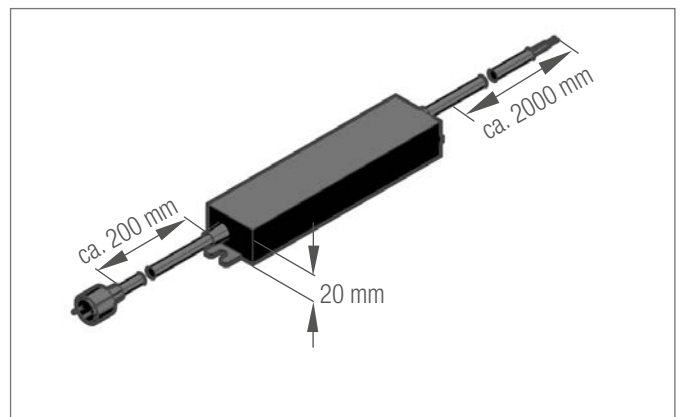
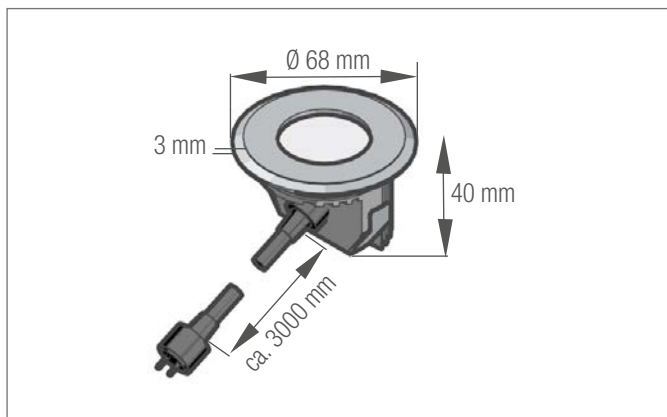


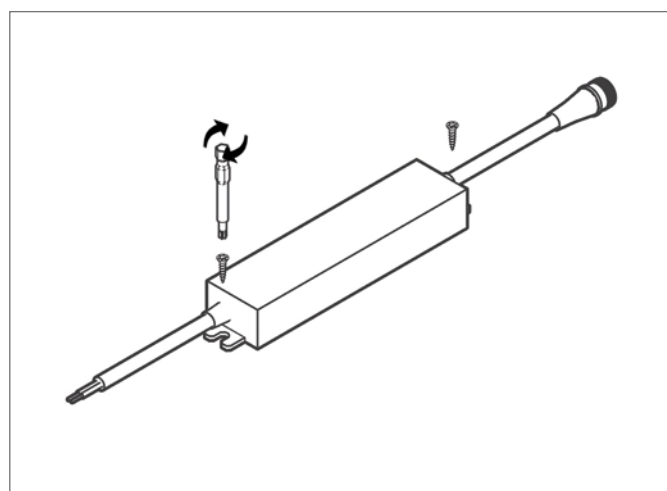
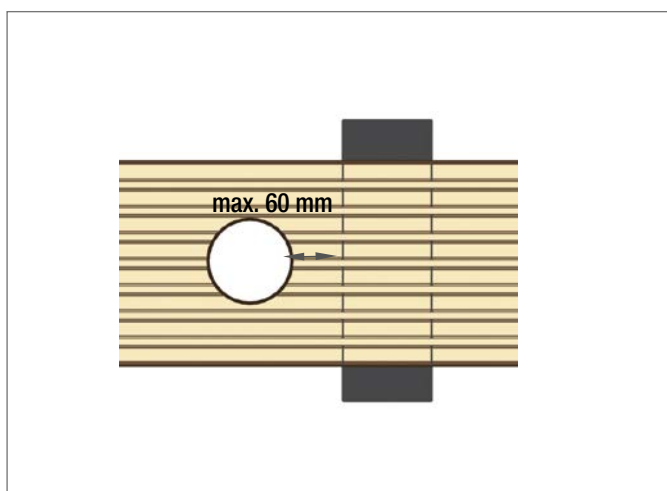
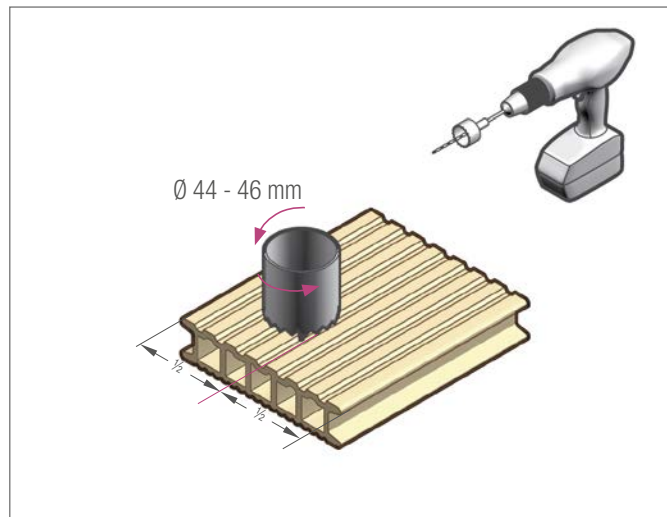
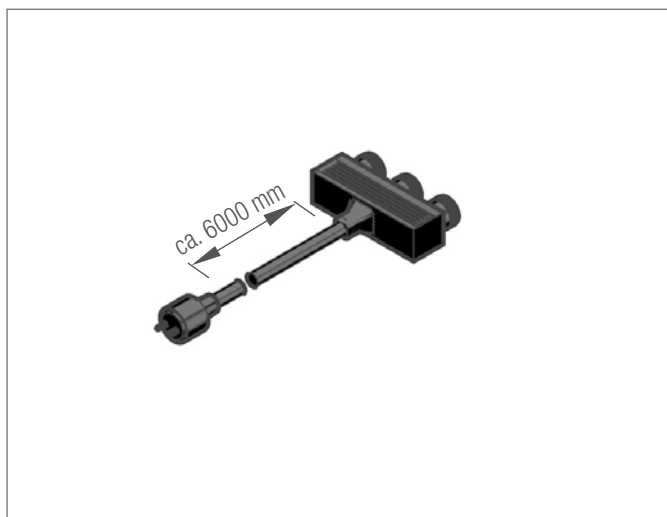
7. Înșurubați profilul RELAZZO edge pe placa de fixare în L



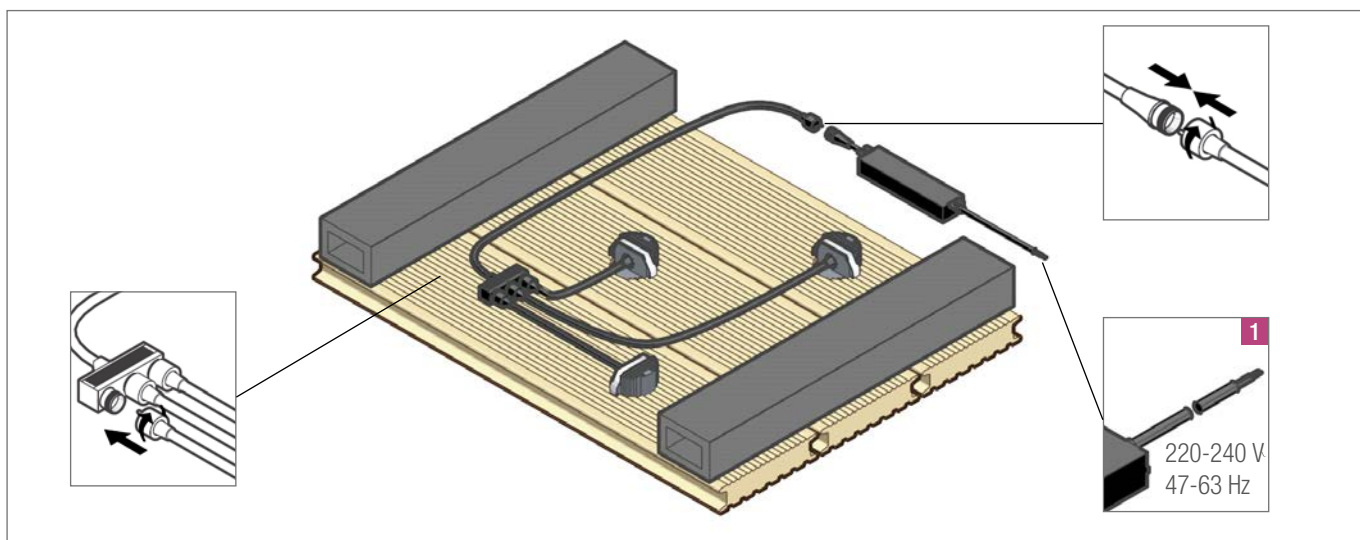
8. Înșurubați placa de fixare în L pe structura portantă și strângeți șurubul clemei intermediare

### 5.3 Instalarea spoturilor LED





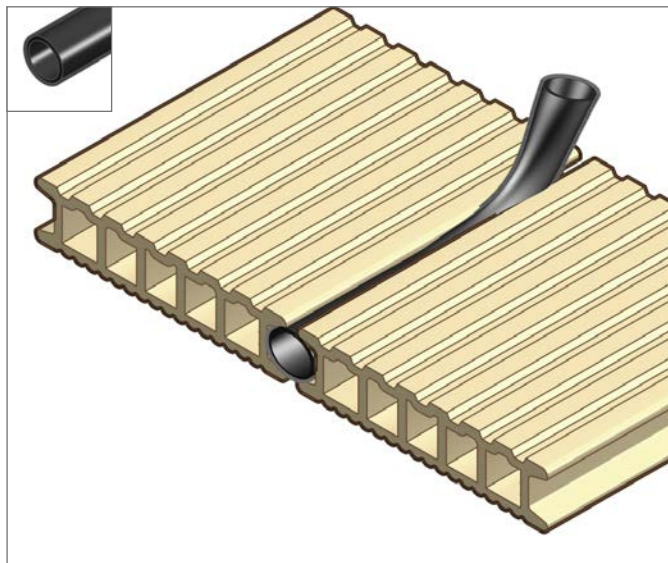
- Nu fixați transformatorul pe profilele RELAZZO sau pe profilele structurii portante.
- Cablurile trebuie montate lejer (nu foarte tensionate).



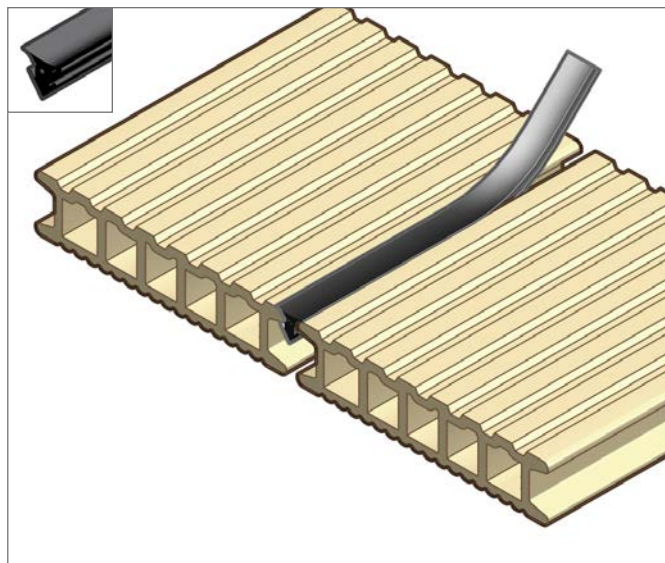
**1** Aceste conexiuni trebuie făcute de un electrician autorizat.

## 5.4 Montarea profilelor pentru rosturi

### Profil de umplere a rosturilor (furtun)



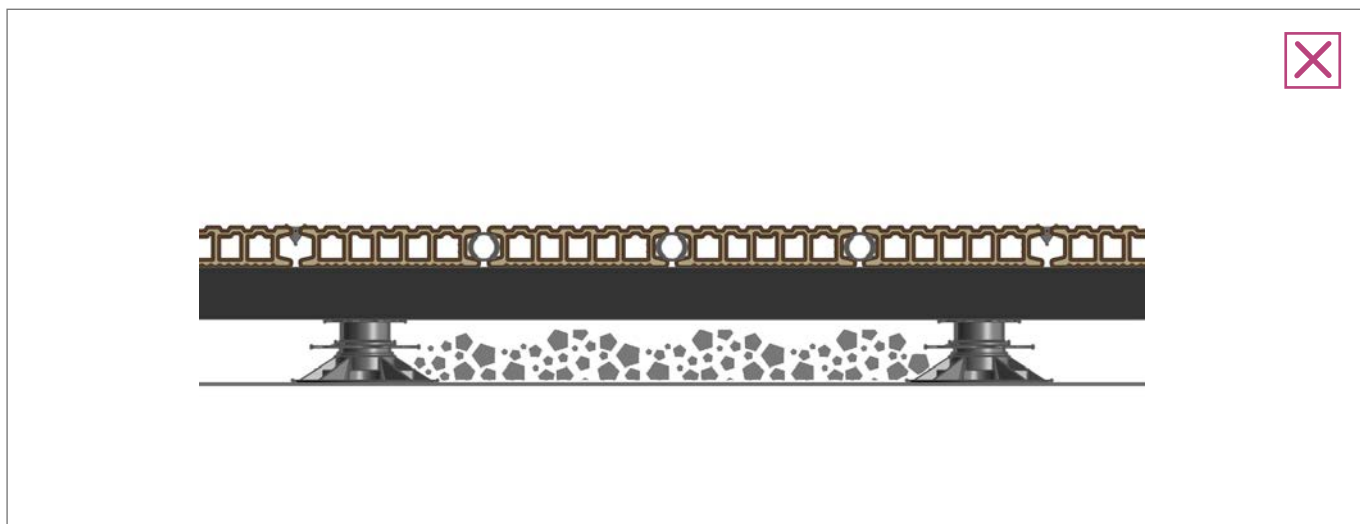
### Profil de acoperire a rosturilor



Profilul de umplere si profilul de acoperire a rosturilor trebuie debitate înainte de montare.

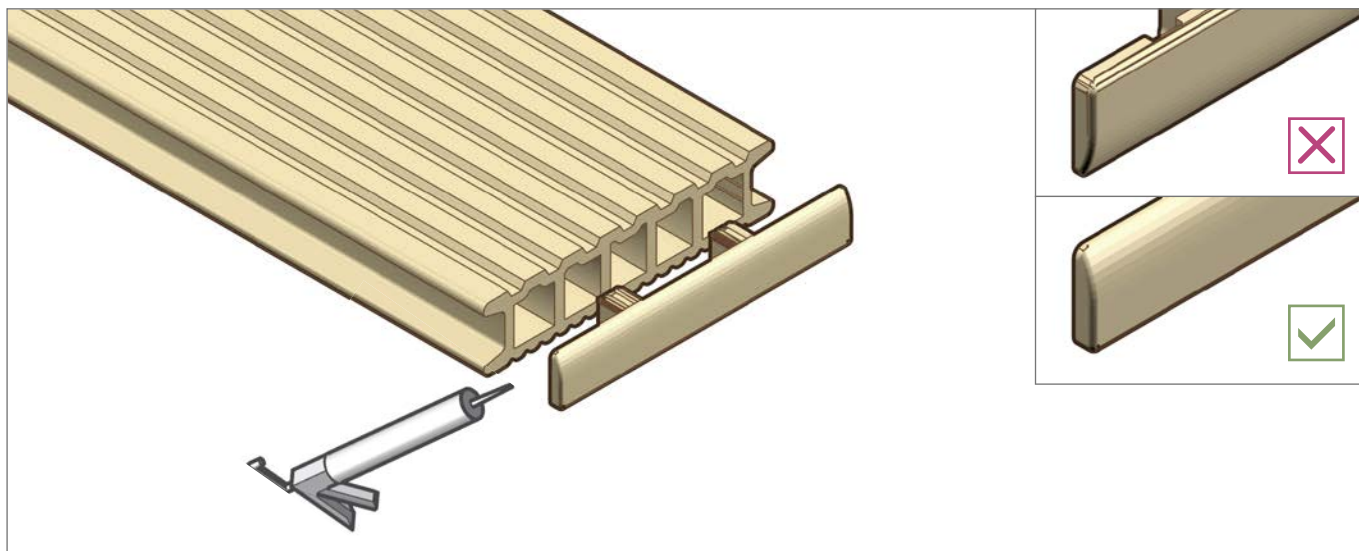


Când folosiți profilele de umplere sau de acoperire a rosturilor, distanța dintre stratul suport și dedesubtul structurii portante trebuie mărită la un minim de 100 mm. În special în acest caz, este important ca distanța minimă între elementele fixe este păstrată sau crescută pentru a asigura ventilație suficientă. Distanța între stratul suport și profile nu trebuie obturată.



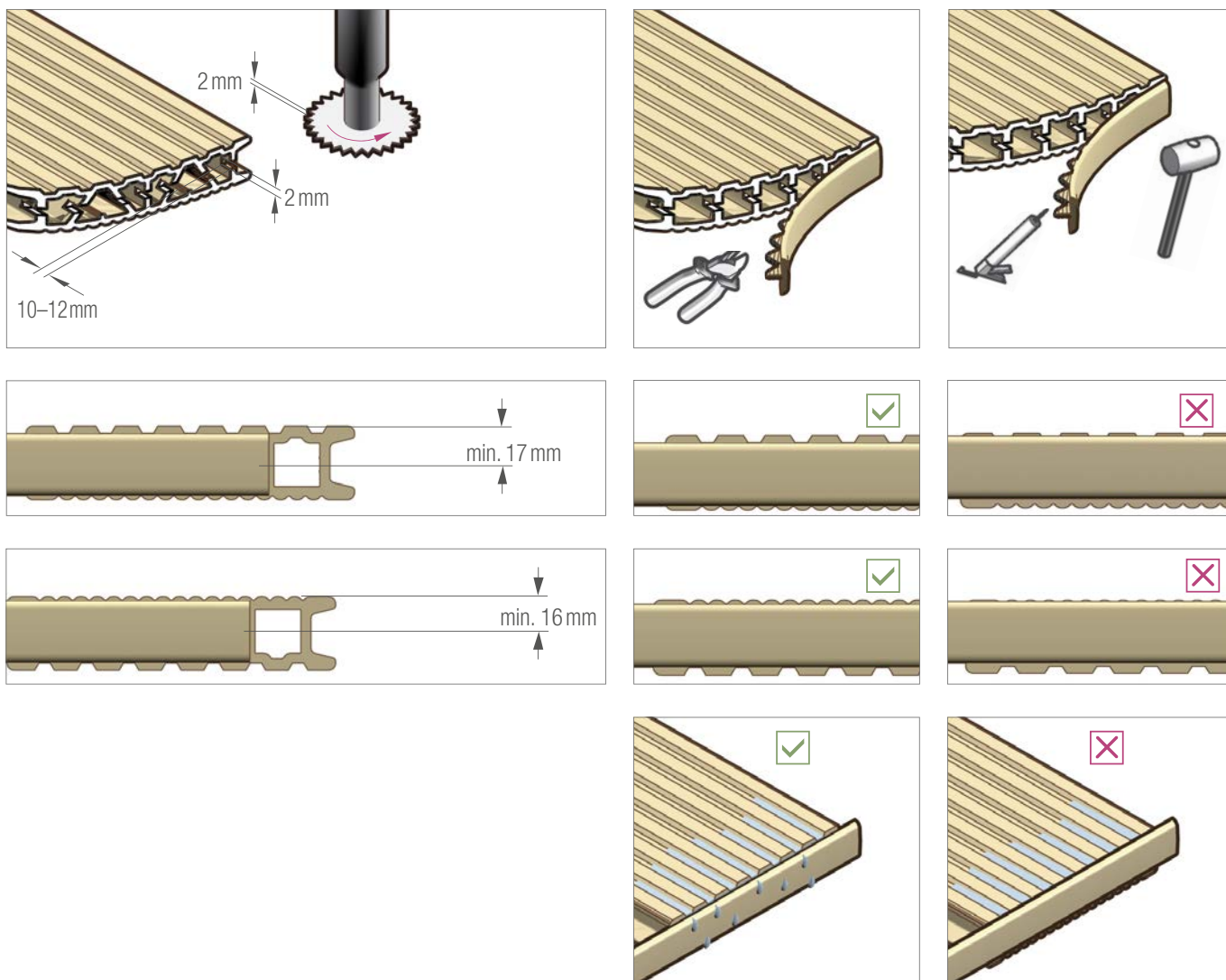
# 6 SOLUȚII PENTRU MARGINILE PERIMETRALE

## 6.1 Capace de capăt

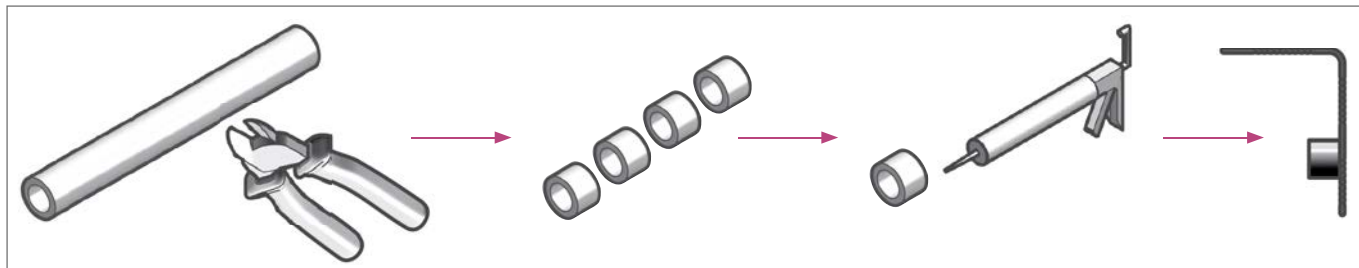


Asigurați-vă că golurile de ventilație/scurgere ale capacelor de capăt nu sunt obturate cu adzivul de fixare.

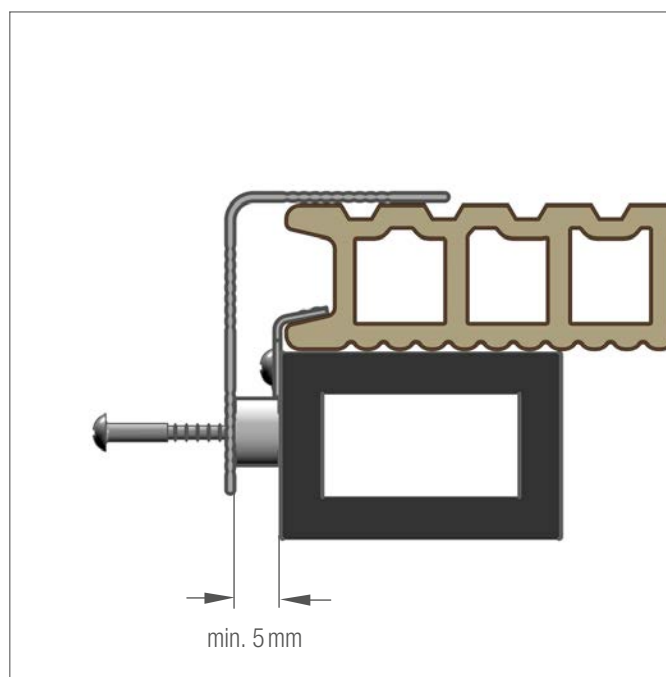
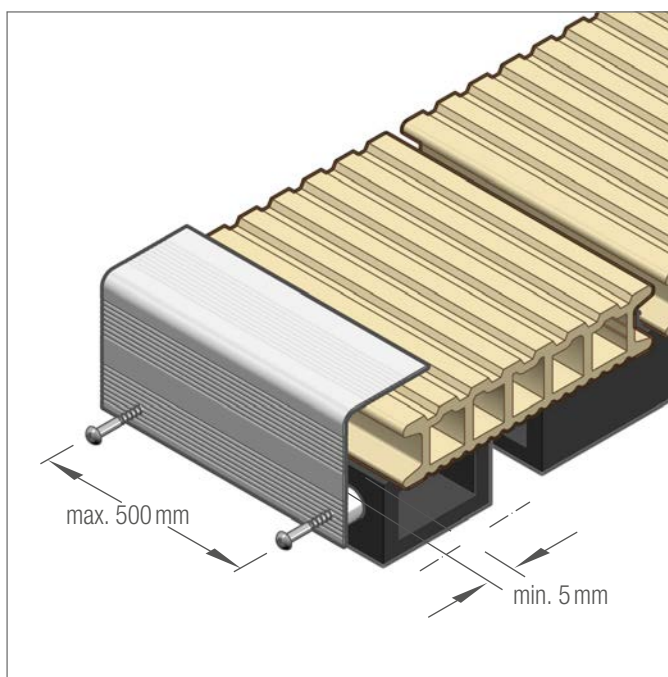
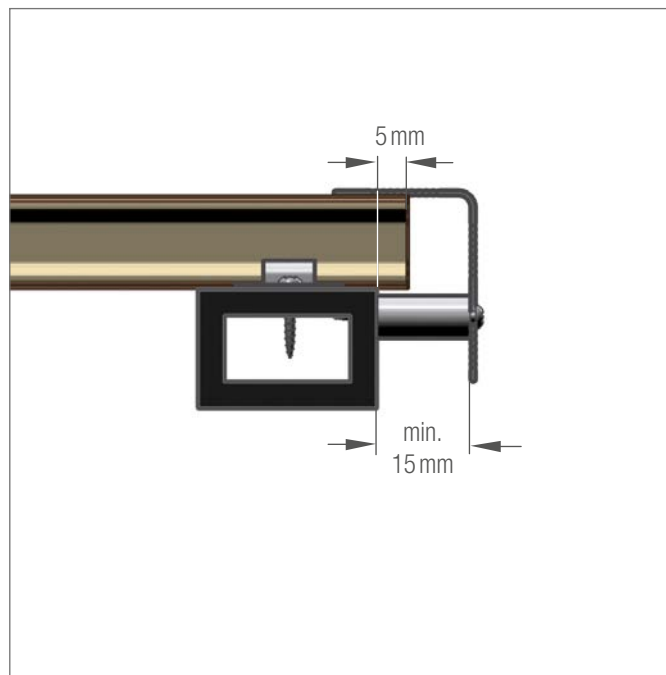
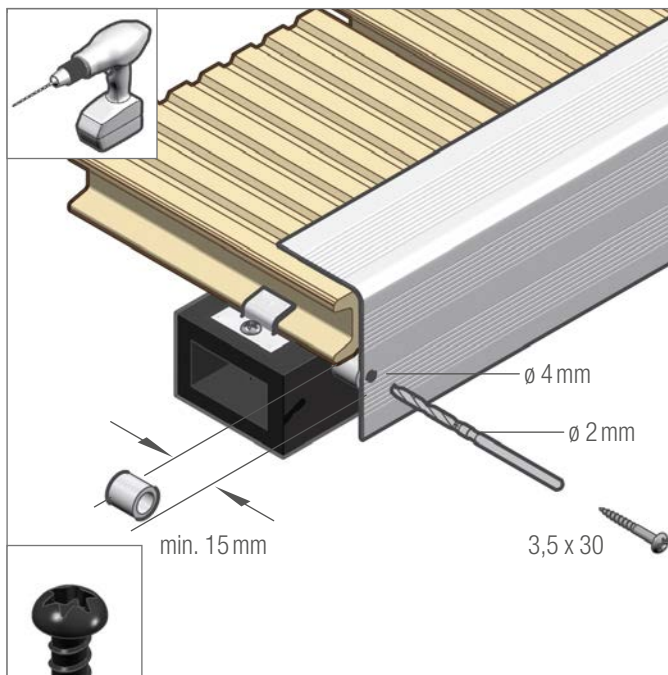
## 6.2 Plinta flexibilă



### 6.3 Plinta rigidă din aluminiu

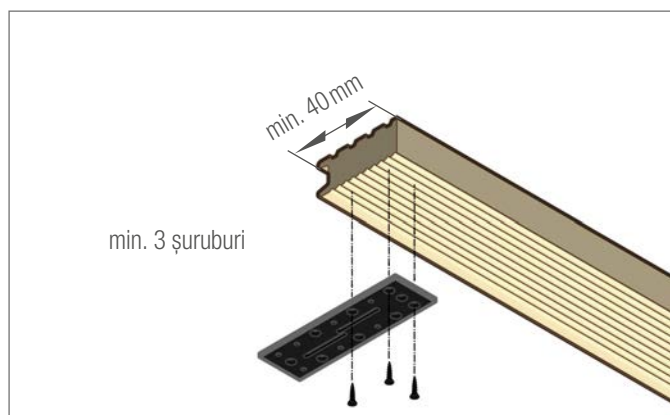


Un set de fixare este suficient pentru aproximativ 8m de plintă din aluminiu (se taie distanțiere de 15 mm).

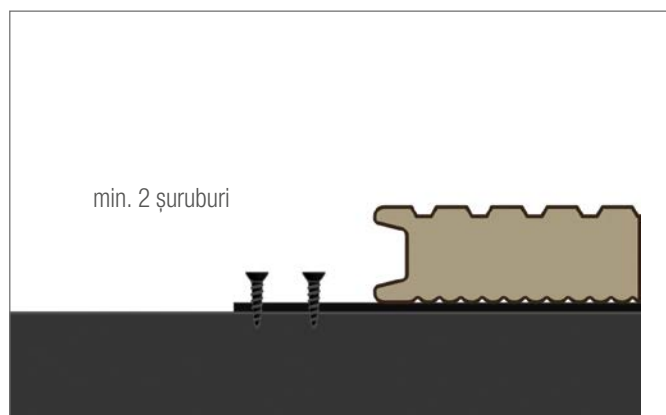


## 6.4 Placa de fixare

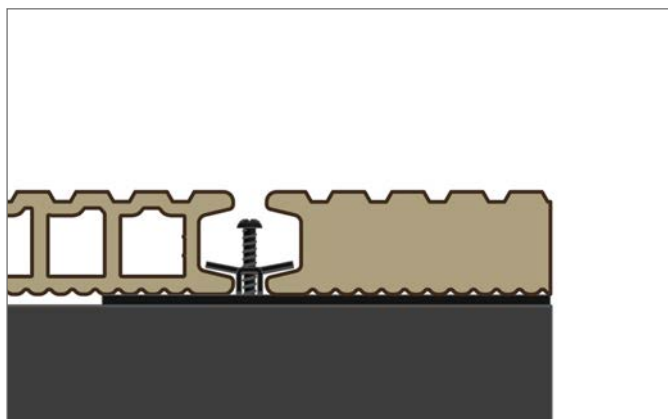
Placa de fixare trebuie montată cu șuruburile cu cap îngropat furnizate.



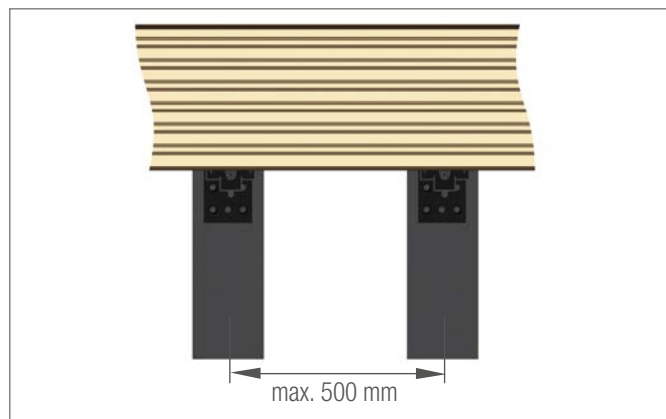
1. Înșurubați placa de fixare pe profilul RELAZZO edge



2. Înșurubați placa de fixare pe structura portanta

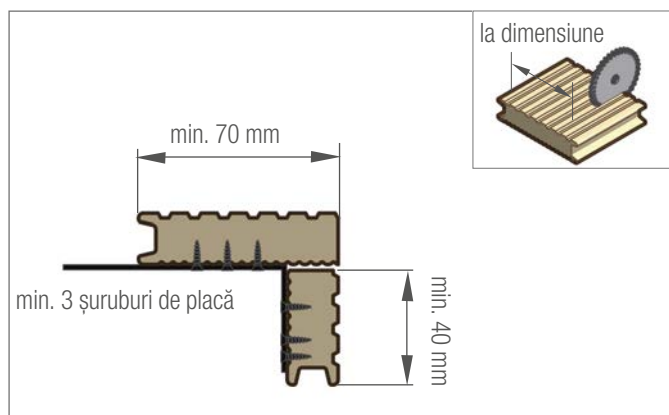


3. Prindeți cu clema intermediară următorul profil RELAZZO

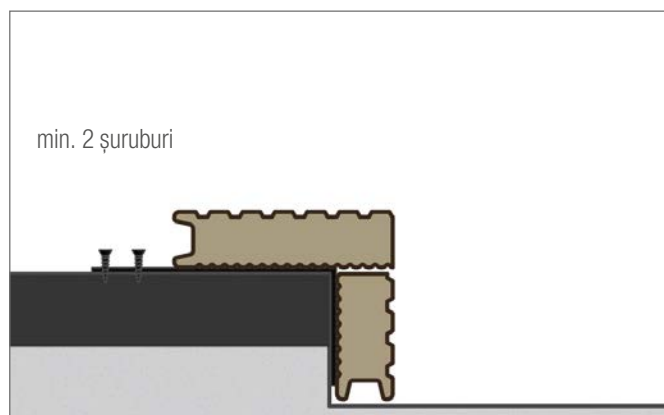


## 6.5 Placa de fixare în L

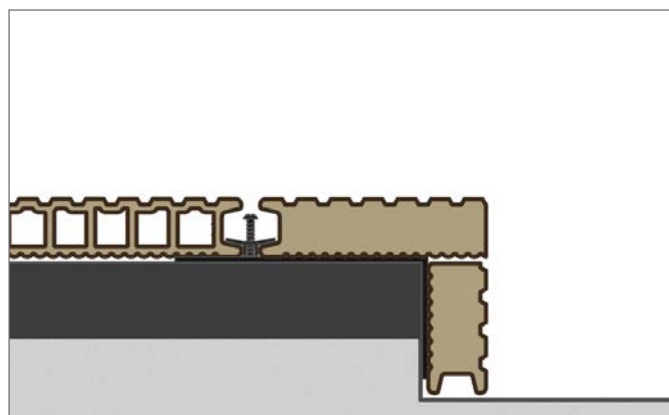
Placa de fixare trebuie montată cu șuruburile cu cap îngropat furnizate.



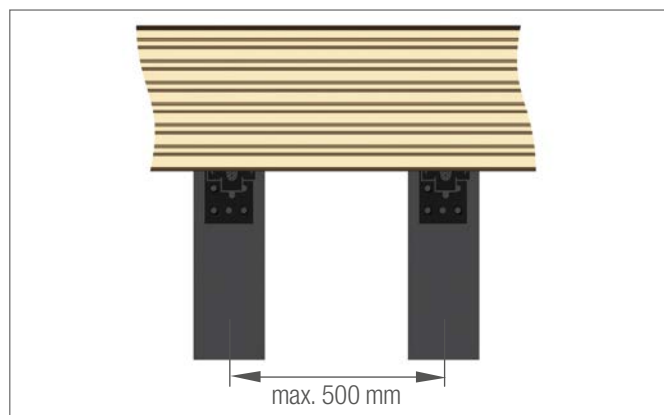
1. Înșurubați profilul RELAZZO edge pe placa de fixare în L



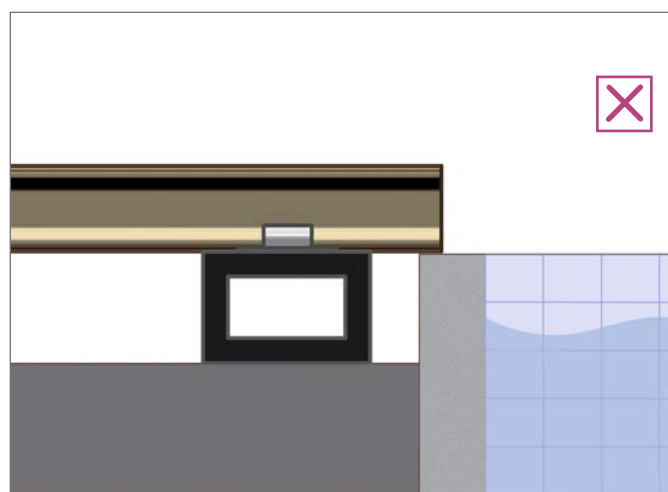
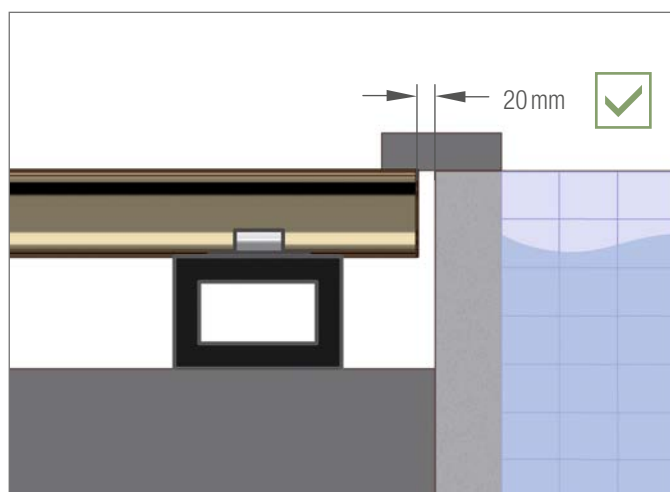
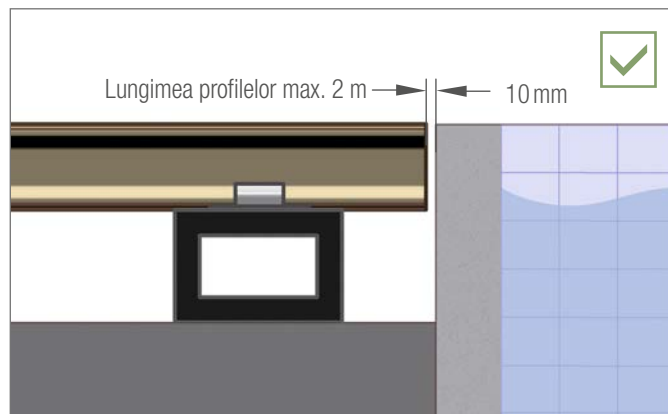
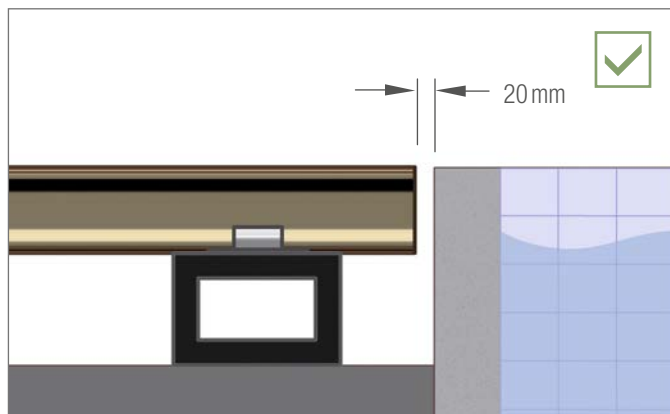
2. Înșurubați placa de fixare în L pe structura portantă



3. Prindeți cu clema intermediară următorul profil RELAZZO



## 6.6 La marginea piscinei



# RELAZZO DECKING.

## Doriti informații suplimentare, mostre sau consultanță privind RELAZZO?

Adresați-vă distribuitorului local. Un distribuitor din apropierea Dumneavoastră și informații suplimentare privind gama RELAZZO, precum și variantele la zi ale Instrucțiunilor de montaj și ale Informațiilor tehnice găsiți pe pagina noastră web [www.rehau.com/relazzo](http://www.rehau.com/relazzo).

De asemenea, ne puteți contacta prin e-mail la [relazzo.ro@rehau.com](mailto:relazzo.ro@rehau.com).

**Informații juridice: Profilul WPC RELAZZO și structura portantă nu sunt autorizate de autoritatea pentru supraveghere în construcții și din acest motiv nu pot fi utilizate pentru realizarea de construcții autoportante. Trebuie respectate reglementările locale privind construcțiile.**

Respectați informațiile tehnice actualizate.

Document supus modificărilor tehnice:

Documentul este protejat prin dreptul de autor. Ne rezervăm astfel drepturile, în special cele privind traducările, publicarea ulterioară, preluarea de imagini, transmiterea pe calea undelor, reproducerea cu mijloace foto-mecanice sau alte căi asemănătoare precum și stocarea în sisteme de prelucrare a datelor.

Consilierea noastră tehnică pe cale scrisă și orală este bazată pe experiență și rezultă din cele mai bune cunoștințe, însă este valabilă doar ca o indicație necondiționată. Condițiile de muncă și de utilizare care se află în afara domeniului nostru de înființare nu fac obiectul răspunderii noastre. Vă recomandăm să verificați dacă produsul REHAU corespunde cu scopul de utilizare prevăzut. Utilizarea, întreținerea și prelucrarea produselor au loc în afara posibilităților noastre de control și de aceea se află exclusiv în domeniul dumneavoastră de răspundere. În eventualitatea solicitării unei garanții, aceasta este exclusiv în conformitate cu condițiile noastre de livrare și plată și poate fi vizualizată și pe [www.rehau.de/LZB](http://www.rehau.de/LZB). Acest lucru este valabil și pentru eventualele drepturi de garanție, cu mențiunea că garanția se referă la calitatea constantă a produselor noastre, conform cu specificația noastră.



RELAZZO - QG/2008/Z08, PP



Marca unei silviculturi responsabile